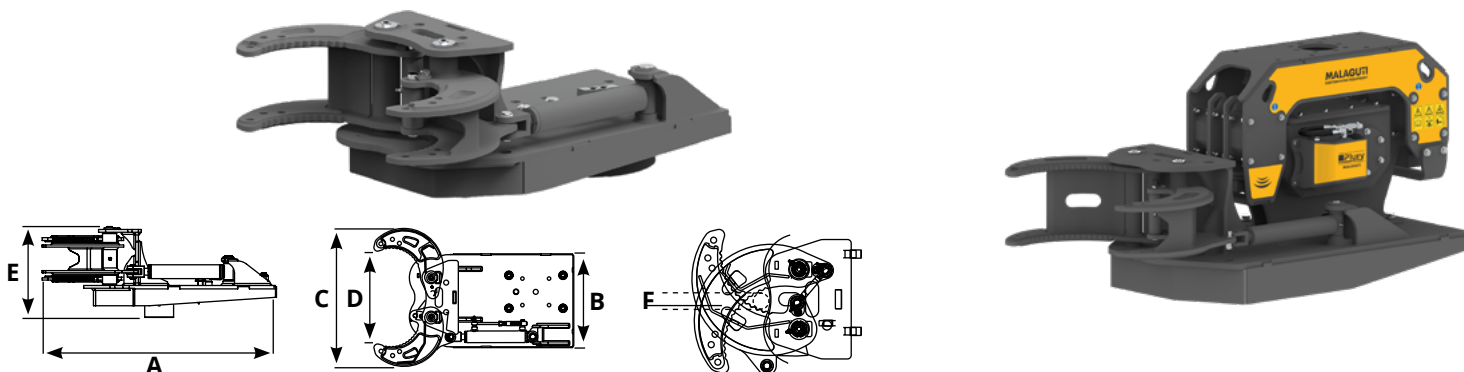


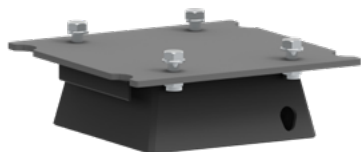
# GRAPPLE

- › Progettata per la vibroinfissione ed estrazione di pali in legno, cemento e acciaio
- › Adatta al contenimento di frane, banchine e argini
- › Costruzione di impianti di vigneti, frutteti e recinzioni
- › Una combinazione fondamentale, che trova impiego nella manutenzione del territorio e in agricoltura

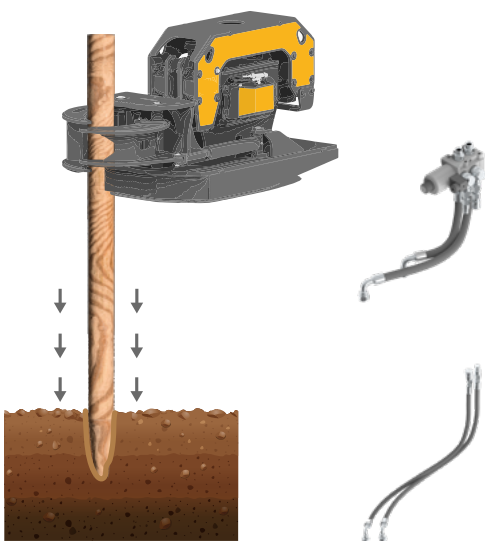
## PINZA LEGNO CON BATTIPALO



Model	A mm	B mm	C mm	D mm	E mm	F Ø mm	Kg.	Model. PLURY
GRAPPLE 1/4.5 ton	810	380	560	375	310	32/35	75	<b>W1 9.0   W1 15.0</b>
GRAPPLE 4/12 ton	1090	460	665	425	420	50/55	159	<b>W1 27.0   W1 40.0</b>
GRAPPLE 7/16 ton	1575	705	870	560	520	135/140	365	<b>W1 65.0   W2 60.0 W2 80.0</b>
GRAPPLE 10/25 ton	1590	705	870	570	520	135/140	375	<b>W1 95.0   W2 100.0 W2 120.0</b>
GRAPPLE 18/40 ton	1730	705	870	560	530	140/150	380	<b>W2 150.0   W2 180.0</b>



- › La Grapple ha possibilità di montare la campana personalizzata, disponibile in vari diametri a seconda delle proprie esigenze. La campana è compresa nel prezzo della Grapple.



Model	A mm	B mm	C mm	Kg.	Model. PLURY
BELL 150 - 1/4.5 ton	150	200	125	15	<b>W1 9.0   W1 15.0</b>
BELL 200 - 1/4.5 ton	200	250	125	20	<b>W1 9.0   W1 15.0</b>
BELL 150 - 4/12 ton	150	200	105	11	<b>W1 27.0   W1 40.0</b>
BELL 200 - 4/12 ton	200	250	125	22	<b>W1 27.0   W1 40.0</b>
BELL 250 - 4/12 ton	250	300	145	28	<b>W1 27.0   W1 40.0</b>
BELL 150 - 8/40 ton	150	200	105	17	<b>W1 65.0   W1 95.0   W2 60.0   W2 80.0 W2 100.0   W2 120.0   W2 150.0   W2 180.0</b>
BELL 200 - 8/40 ton	200	250	105	20	<b>W1 65.0   W1 95.0   W2 60.0   W2 80.0 W2 100.0   W2 120.0   W2 150.0   W2 180.0</b>
BELL 250 - 8/40 ton	250	300	125	22	<b>W1 65.0   W1 95.0   W2 60.0   W2 80.0 W2 100.0   W2 120.0   W2 150.0   W2 180.0</b>
BELL 300 - 8/40 ton	300	350	180	43	<b>W1 65.0   W1 95.0   W2 60.0   W2 80.0 W2 100.0   W2 120.0   W2 150.0   W2 180.0</b>
BELL 350 - 8/40 ton	350	400	180	50	<b>W1 65.0   W1 95.0   W2 60.0   W2 80.0 W2 100.0   W2 120.0   W2 150.0   W2 180.0</b>

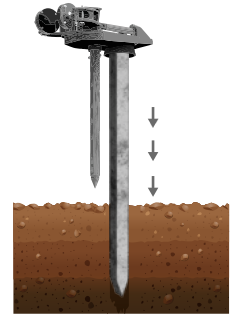
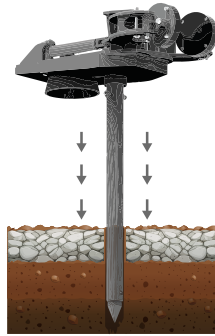
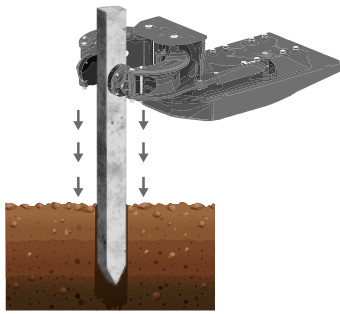
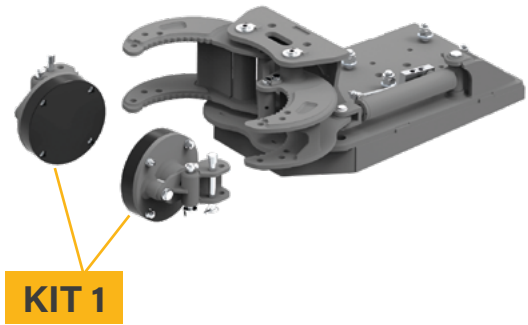
Model	Model. PLURY
KIT VALVOLA 2 TUBI - 1	<b>W1 9.0   W1 15.0</b>
KIT VALVOLA 2 TUBI - 2	<b>W1 27.0   W1 40.0</b>
KIT VALVOLA 2 TUBI - 3	<b>W1 65.0   W1 95.0   W2 60.0   W2 80.0 W2 100.0   W2 120.0   W2 150.0   W2 180.0</b>

Model	Model. PLURY
2 TUBI GRAPPLE - 1	<b>W1 9.0   W1 15.0</b>
2 TUBI GRAPPLE - 2	<b>W1 27.0   W1 40.0</b>
2 TUBI GRAPPLE - 3	<b>W1 65.0   W1 95.0   W2 60.0   W2 80.0 W2 100.0   W2 120.0   W2 150.0   W2 180.0</b>

Model	Model. PLURY
KIT ELETTRICO	/

# OPTIONAL GRAPPLE KIT

## OPTIONAL CEMENTO-ACCIAIO



### KIT 1

- › Accessorio per pinza adatto alla vibroinfissione ed estrazione di pali in cemento e acciaio

### KIT 2

- › Punta preforo adatta ad eseguire un preforo nel terreno duro
- › Indicata per la vibroinfissione dei pali in cemento

### KIT 3

- › Accessorio in gomma ammortizzante adatto nella vibroinfissione di pali in cemento, evitando il danneggiamento del palo stesso

Model	A mm	B mm	C mm	Kg.	Model. PLURY
KIT 1 1/4.5 ton	/	/	/	16	W1 9.0   W1 15.0
KIT 2 1/4.5 ton	/	/	/	22	
KIT 3	a seconda del tipo di Bell				

Model	A mm	B mm	C mm	Kg.	Model. PLURY
KIT 1 4/12 ton	/	/	/	20	W1 27.0   W1 40.0
KIT 2 4/12 ton	/	/	/	22	
KIT 3	a seconda del tipo di Bell				

Model	A mm	B mm	C mm	Kg.	Model. PLURY
KIT 1 8/16 ton	/	/	/	24	W1 65.0   W2 60.0 W2 80.0
KIT 2 8/16 ton	/	/	/	27	
KIT 3	a seconda del tipo di Bell				

Model	A mm	B mm	C mm	Kg.	Model. PLURY
KIT 1 10/25 ton	/	/	/	24	W1 95.0   W2 100.0 W2 120.0
KIT 2 10/25 ton	/	/	/	27	
KIT 3	a seconda del tipo di Bell				

Model	A mm	B mm	C mm	Kg.	Model. PLURY
KIT 1 18/40 ton	/	/	/	24	W2 150.0   W2 180.0
KIT 2 18/40 ton	/	/	/	43	
KIT 3	a seconda del tipo di Bell				