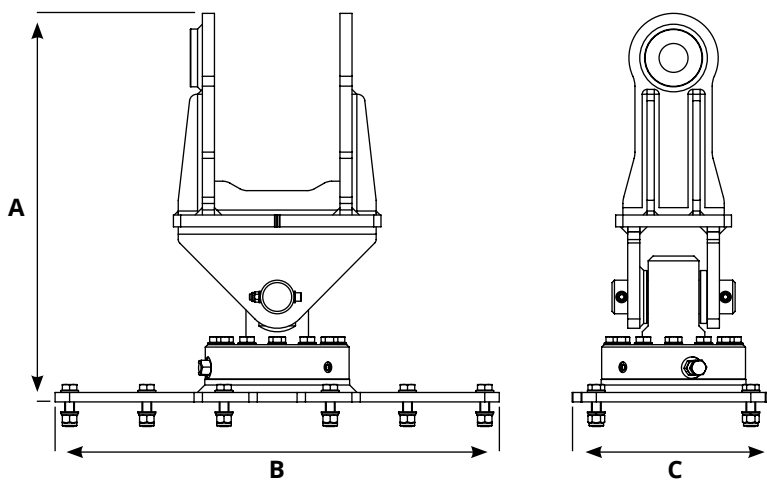
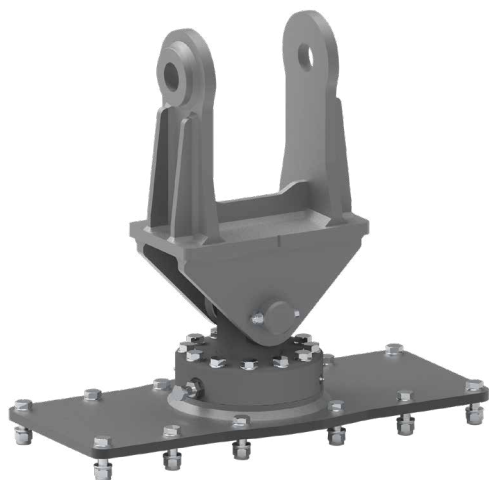


# MECHANICAL SLEWING

## RALLA MECCANICA

- > La ralla meccanica può essere montata al braccio dell'escavatore in modo oscillante
- > La rotazione meccanica permette all'attrezzatura di ruotare su se stessa di 120° in rotazione parziale



Model	A mm	B mm	C mm	Max Rotation	Kg.	Model. PLURY
MECHANICAL SLEWING 18/40 ton	920	805	420	120°	210	W2 150.0   W2 180.0

