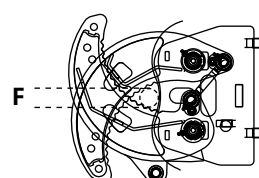
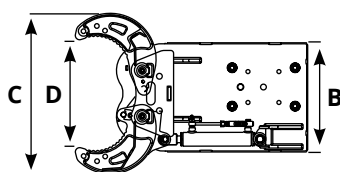
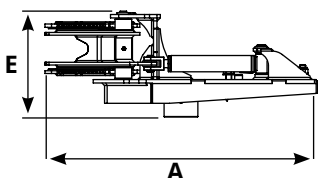
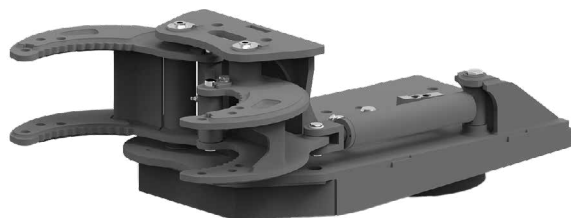


GRAPPLE

PINZA LEGNO CON BATTIPALO

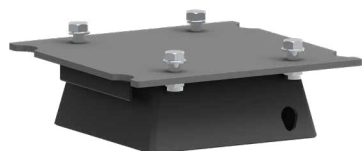
- › Progettata per la vibroinfiltrazione ed estrazione di pali in legno, cemento e acciaio
- › Adatta al contenimento di frane, banchine e argini
- › Costruzione di impianti di vigneti, frutteti e recinzioni
- › Una combinazione fondamentale, che trova impiego nella manutenzione del territorio e in agricoltura



Model	A mm	B mm	C mm	D mm	E mm	F Ø mm	Kg.	Model. PLURY
GRAPPLE 1/4 ton	810	380	560	375	310	35	75	W1 9.0 W1 15.0
GRAPPLE 4/6.5 ton	1090	460	665	425	420	55	159	W1 27.0 W1 40.0
GRAPPLE 7/15 ton	1575	705	870	560	520	140	365	W1 65.0 W2 60.0 W2 80.0
GRAPPLE 8/20 ton	1590	705	870	570	520	140	375	W1 95.0 W2 100.0 W2 120.0
GRAPPLE 18/40 ton	1730	705	870	560	530	140	380	W2 150.0 W2 180.0

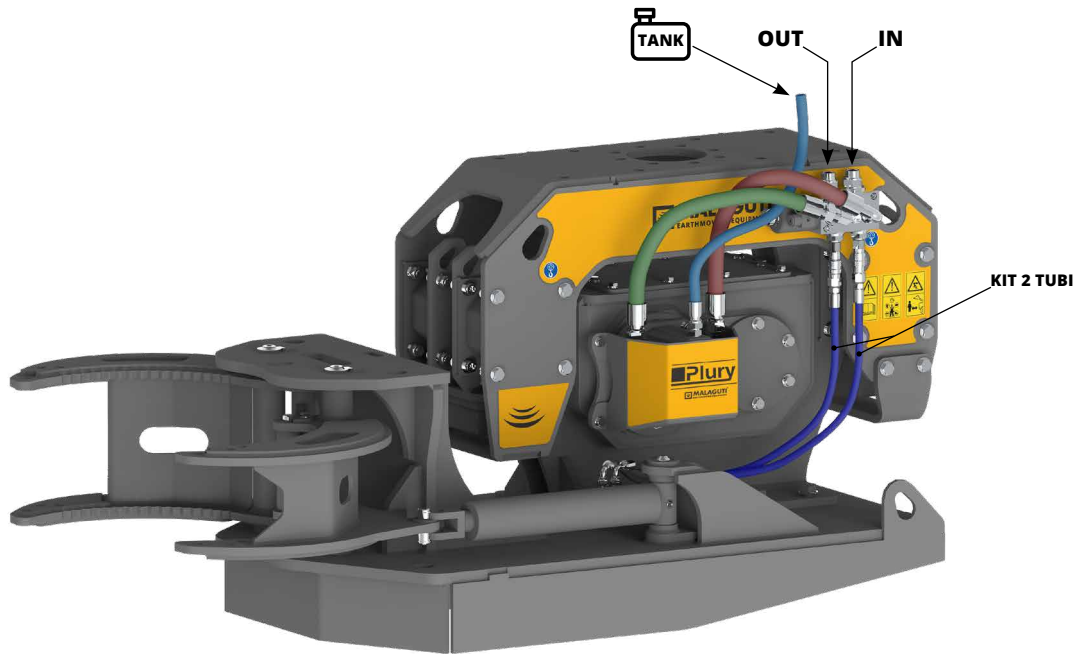
Portata olio (L/Min) 10

Pressione (BAR) 200

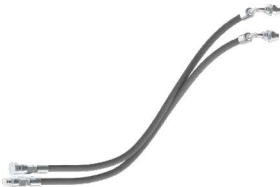


La Grapple ha possibilità di montare la campana personalizzata, disponibile in vari diametri a seconda delle proprie esigenze. La campana è compresa nel prezzo della Grapple.

Model	A mm	B mm	C mm	Kg	Model. PLURY
BELL 150 - 1/4 ton	150	200	125	15	W1 9.0 W1 15.0
BELL 200 - 1/4 ton	200	250	125	20	W1 9.0 W1 15.0
BELL 150 - 4/6.5 ton	150	200	105	11	W1 27.0 W1 40.0
BELL 200 - 4/6.5 ton	200	250	125	22	W1 27.0 W1 40.0
BELL 250 - 4/6.5 ton	250	300	145	28	W1 27.0 W1 40.0
BELL 150 - 7/40 ton	150	200	105	17	W1 65.0 W1 95.0 W2 60.0 W2 80.0 W2 100.0 W2 120.0 W2 150.0 W2 180.0
BELL 200 - 7/40 ton	200	250	105	20	W1 65.0 W1 95.0 W2 60.0 W2 80.0 W2 100.0 W2 120.0 W2 150.0 W2 180.0
BELL 250 - 7/40 ton	250	300	125	22	W1 65.0 W1 95.0 W2 60.0 W2 80.0 W2 100.0 W2 120.0 W2 150.0 W2 180.0
BELL 300 - 7/40 ton	300	350	180	43	W1 65.0 W1 95.0 W2 60.0 W2 80.0 W2 100.0 W2 120.0 W2 150.0 W2 180.0
BELL 350 - 7/40 ton	350	400	180	50	W1 65.0 W1 95.0 W2 60.0 W2 80.0 W2 100.0 W2 120.0 W2 150.0 W2 180.0



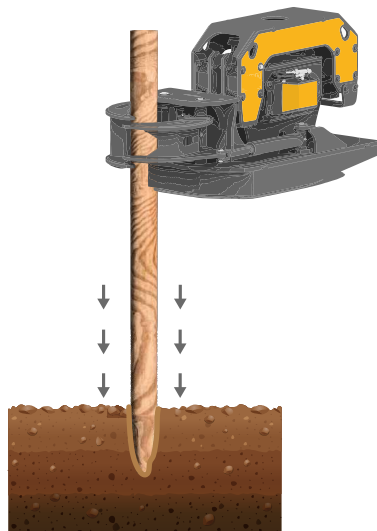
Model	Model. PLURY
KIT VALVOLA 2 TUBI 12Volt - 1	W1 9.0 W1 15.0
KIT VALVOLA 2 TUBI 24Volt - 1	W1 9.0 W1 15.0
KIT VALVOLA 2 TUBI 12Volt - 2	W1 27.0 W1 40.0
KIT VALVOLA 2 TUBI 24Volt - 2	W1 27.0 W1 40.0
KIT VALVOLA 2 TUBI 12Volt - 3	W1 65.0 W1 95.0 W2 60.0 W2 80.0 W2 100.0 W2 120.0 W2 150.0 W2 180.0
KIT VALVOLA 2 TUBI 24Volt - 3	W1 65.0 W1 95.0 W2 60.0 W2 80.0 W2 100.0 W2 120.0 W2 150.0 W2 180.0



Model	Model. PLURY
2 TUBI GRAPPLE - 1	W1 9.0 W1 15.0
2 TUBI GRAPPLE - 2	W1 27.0 W1 40.0
2 TUBI GRAPPLE - 3	W1 65.0 W1 95.0 W2 60.0 W2 80.0 W2 100.0 W2 120.0 W2 150.0 W2 180.0

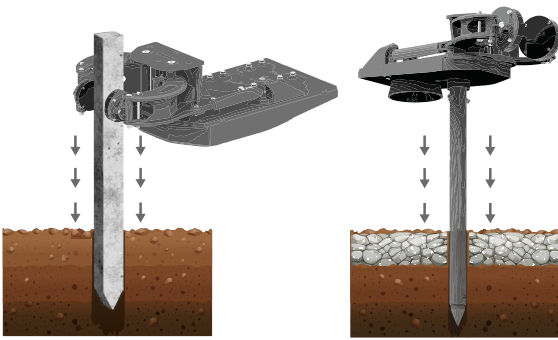
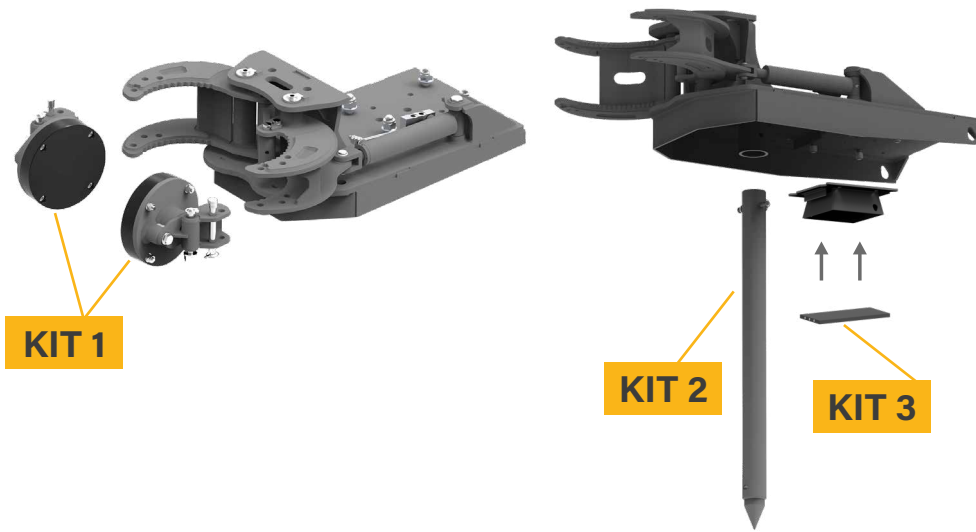


Model	Model. PLURY
KIT ELETTRICO	/



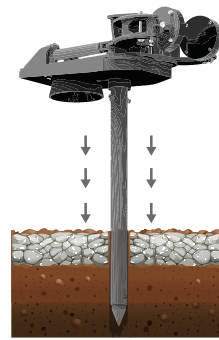
OPTIONAL GRAPPLE KIT

OPTIONAL CEMENTO-ACCIAIO



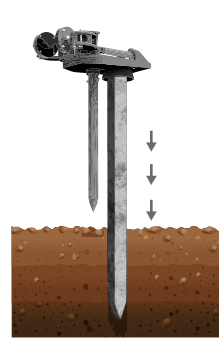
KIT 1

- › Accessorio per pinza adatto alla vibroinfissione ed estrazione di pali in cemento e acciaio



KIT 2

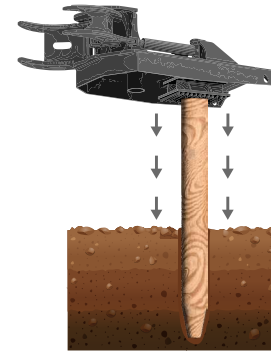
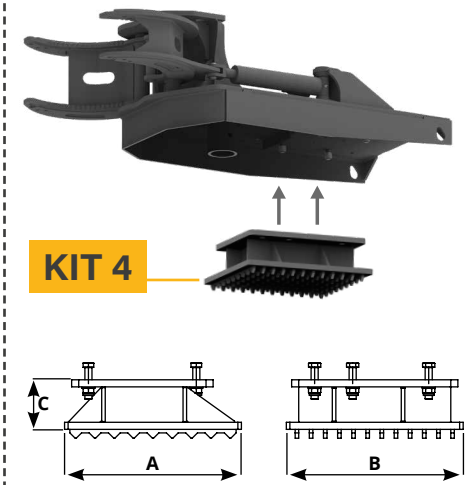
- › Punta preforo adatta ad eseguire un preforo nel terreno duro
- › Indicata per la vibroinfissione dei pali in cemento



KIT 3

- › Accessorio in gomma ammortizzante adatto nella vibroinfissione di pali in cemento, evitando il danneggiamento del palo stesso

OPTIONAL PIASTRA DENTATA



KIT 4

- › Piastra dentata montata al posto della campana per vibroinfissione di pali in legno di diverso diametro

Model	A mm	B mm	C mm	Kg.	Model. GRAPPLE
KIT 1 - 1/4 ton	/	/	/	16	GRAPPLE 1/4 ton
KIT 2 - 1/6.5 ton	/	/	/	22	
KIT 3	a seconda del tipo di Bell				
KIT 4 - 1/4 ton	335	270	120	23	

Model	A mm	B mm	C mm	Kg.	Model. GRAPPLE
KIT 1 - 4/6.5 ton	/	/	/	20	GRAPPLE 4/6.5 ton
KIT 2 - 1/6.5 ton	/	/	/	22	
KIT 3	a seconda del tipo di Bell				
KIT 4 - 4/6.5 ton	350	400	130	44	

Model	A mm	B mm	C mm	Kg.	Model. GRAPPLE
KIT 1 - 7/40 ton	/	/	/	24	GRAPPLE 7/15 ton
KIT 2 - 7/20 ton	/	/	/	27	
KIT 3	a seconda del tipo di Bell				GRAPPLE 8/20 ton
KIT 4 - 7/20 ton	500	500	165	90	

Model	A mm	B mm	C mm	Kg.	Model. GRAPPLE
KIT 1 - 7/40 ton	/	/	/	24	GRAPPLE 18/40 ton
KIT 2 - 18/40 ton	/	/	/	43	
KIT 3	a seconda del tipo di Bell				
KIT 4 - 18/40 ton	540	500	175	100	