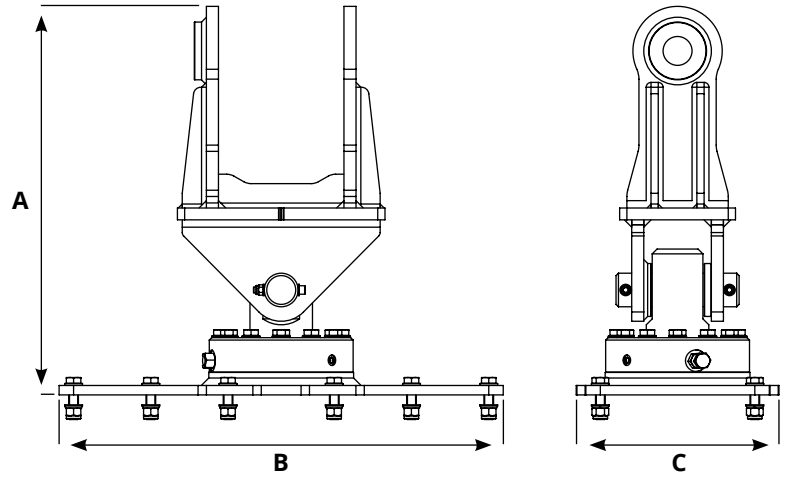
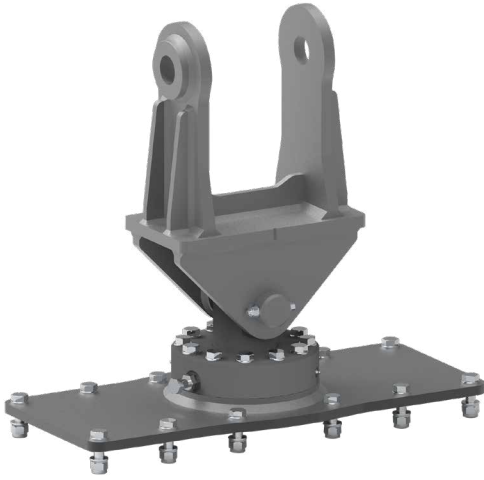


# MECHANICAL SLEWING

## MECHANISCHE RECHEN

- > Der mechanische Rechen kann am Baggerarm schwenkbar montiert werden
- > Die mechanische Rotation ermöglicht es der Ausrüstung, sich um 120° in teilweiser Drehung um sich selbst zu drehen



| Model                               | A mm | B mm | C mm | Max Rotation | Kg. | Model. PLURY        |
|-------------------------------------|------|------|------|--------------|-----|---------------------|
| <b>MECHANICAL SLEWING 18/40 ton</b> | 920  | 805  | 420  | 120°         | 210 | W2 150.0   W2 180.0 |

