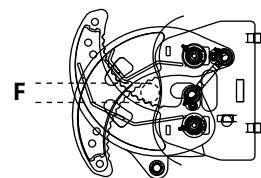
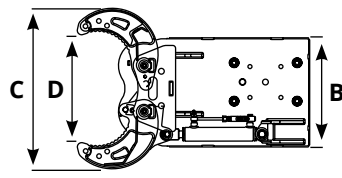
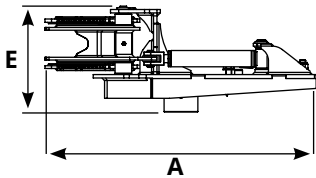
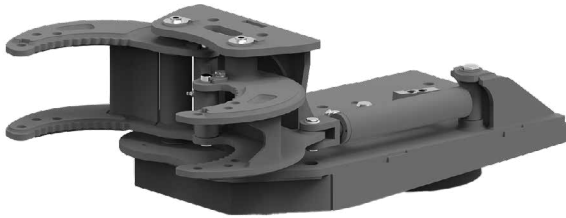


GRAPPLE

HOLZGREIFER MIT PFAHLRAMME

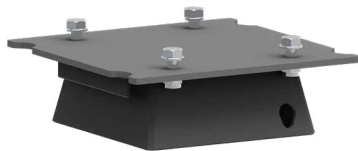
- > Entwickelt für das Vibro-Eintreiben und Ziehen von Holz-, Beton- und Stahlpfosten
- > Geeignet für die Eindämmung von Erdbeben, Docks und Böschungen
- > Bau von Weinbergen, Obstplantagen und Zäunen
- > Eine grundlegende Kombination, die in der Gebietserhaltung und Landwirtschaft Verwendung findet



Model	A mm	B mm	C mm	D mm	E mm	F Ø mm	Kg.	Model. PLURY
GRAPPLE 1/4 ton	810	380	560	375	310	35	75	W1 9.0 W1 15.0
GRAPPLE 4/6.5 ton	1090	460	665	425	420	55	159	W1 27.0 W1 40.0
GRAPPLE 7/15 ton	1575	705	870	560	520	140	365	W1 65.0 W2 60.0 W2 80.0
GRAPPLE 8/20 ton	1590	705	870	570	520	140	375	W1 95.0 W2 100.0 W2 120.0
GRAPPLE 18/40 ton	1730	705	870	560	530	140	380	W2 150.0 W2 180.0

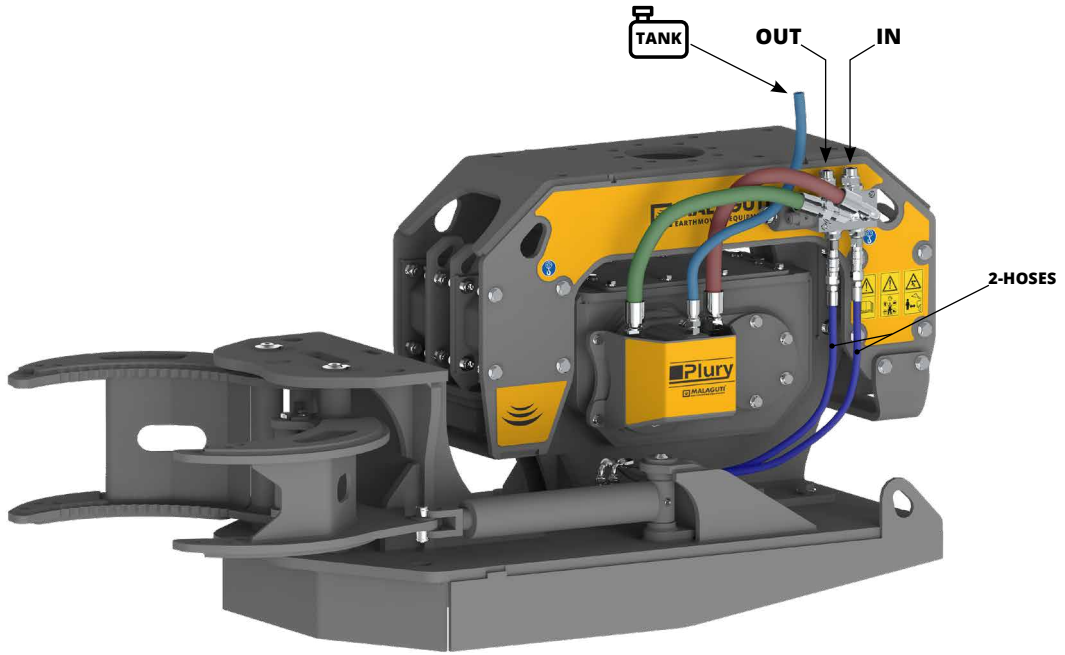
Öldurchsatz (L/Min) 10

Max. Gegendruck (BAR) 200

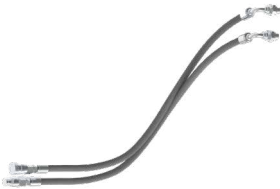


Grapple bietet die Möglichkeit, die maßgeschneiderte Glocke zu montieren, die je nach Bedarf in verschiedenen Durchmessern erhältlich ist. Die Glocke ist im Preis des Greifers enthalten.

Model	A mm	B mm	C mm	Kg	Model. PLURY
BELL 150 - 1/4 ton	150	200	125	15	W1 9.0 W1 15.0
BELL 200 - 1/4 ton	200	250	125	20	W1 9.0 W1 15.0
BELL 150 - 4/6.5 ton	150	200	105	11	W1 27.0 W1 40.0
BELL 200 - 4/6.5 ton	200	250	125	22	W1 27.0 W1 40.0
BELL 250 - 4/6.5 ton	250	300	145	28	W1 27.0 W1 40.0
BELL 150 - 7/40 ton	150	200	105	17	W1 65.0 W1 95.0 W2 60.0 W2 80.0 W2 100.0 W2 120.0 W2 150.0 W2 180.0
BELL 200 - 7/40 ton	200	250	105	20	W1 65.0 W1 95.0 W2 60.0 W2 80.0 W2 100.0 W2 120.0 W2 150.0 W2 180.0
BELL 250 - 7/40 ton	250	300	125	22	W1 65.0 W1 95.0 W2 60.0 W2 80.0 W2 100.0 W2 120.0 W2 150.0 W2 180.0
BELL 300 - 7/40 ton	300	350	180	43	W1 65.0 W1 95.0 W2 60.0 W2 80.0 W2 100.0 W2 120.0 W2 150.0 W2 180.0
BELL 350 - 7/40 ton	350	400	180	50	W1 65.0 W1 95.0 W2 60.0 W2 80.0 W2 100.0 W2 120.0 W2 150.0 W2 180.0



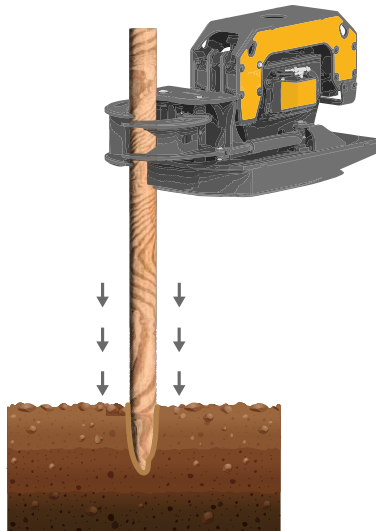
Model	Model. PLURY
2-HOSES VALVE KIT 12Volt - 1	W1 9.0 W1 15.0
2-HOSES VALVE KIT 24Volt - 1	W1 9.0 W1 15.0
2-HOSES VALVE KIT 12Volt - 2	W1 27.0 W1 40.0
2-HOSES VALVE KIT 24Volt - 2	W1 27.0 W1 40.0
2-HOSES VALVE KIT 12Volt - 3	W1 65.0 W1 95.0 W2 60.0 W2 80.0 W2 100.0 W2 120.0 W2 150.0 W2 180.0
2-HOSES VALVE KIT 24Volt - 3	W1 65.0 W1 95.0 W2 60.0 W2 80.0 W2 100.0 W2 120.0 W2 150.0 W2 180.0



Model	Model. PLURY
2-HOSES GRAPPLE - 1	W1 9.0 W1 15.0
2-HOSES GRAPPLE - 2	W1 27.0 W1 40.0
2-HOSES GRAPPLE - 3	W1 65.0 W1 95.0 W2 60.0 W2 80.0 W2 100.0 W2 120.0 W2 150.0 W2 180.0

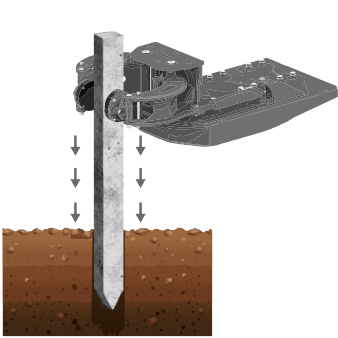
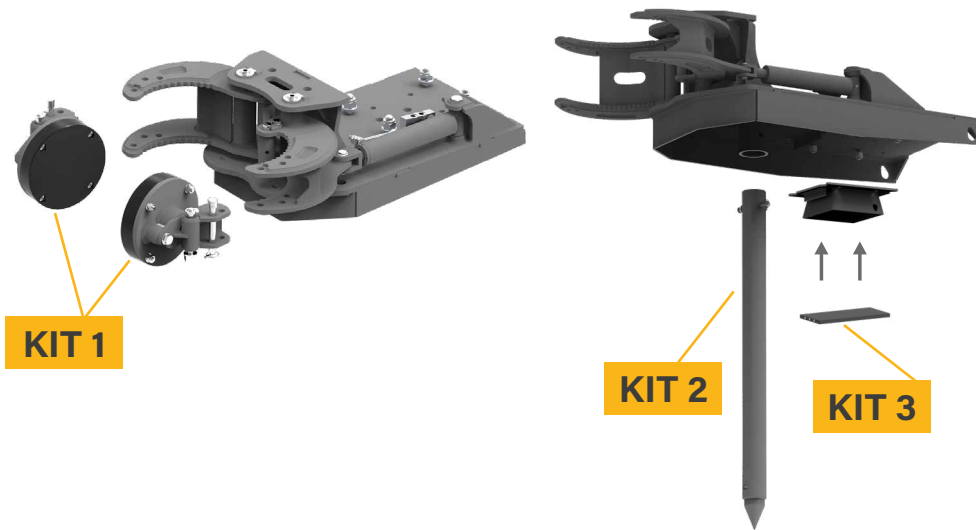


Model	Model. PLURY
ELECTRICAL KIT	/



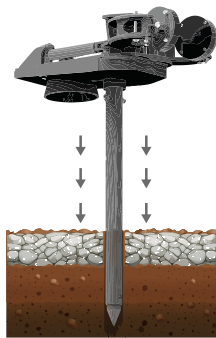
OPTIONAL GRAPPLE KIT

OPTIONAL BETON-STAHL



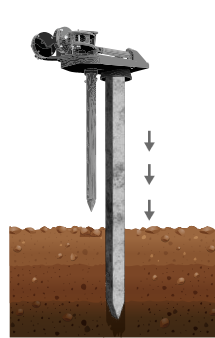
KIT 1

› Zangenzubehör zum Vibro-Eintreiben und Ziehen von Beton- und Stahl Pfählen an alle Greifzange für Holz Tonnagen montierbar



KIT 2

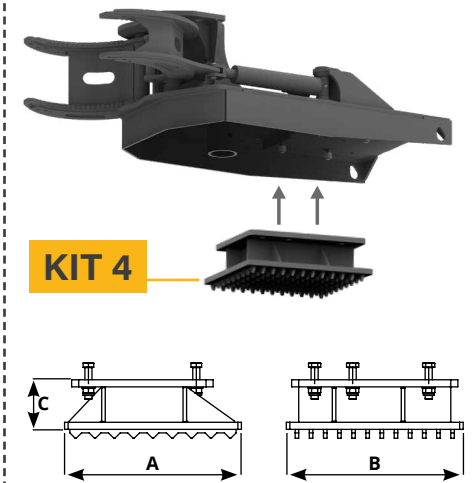
› Vorbohrspitze geeignet zum Vorbohren auf hartem Untergrund
› Geeignet zum Vibro-Eintreiben von Beton Pfählen



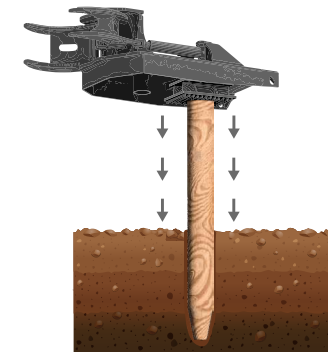
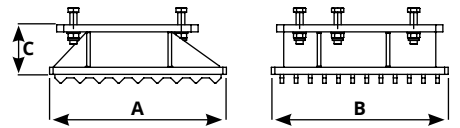
KIT 3

› Zubehör aus stoßdämpfendem Gummi, geeignet zum Vibro-Eintreiben von Beton Pfählen, um Beschädigungen der Pfahl selbst zu vermeiden

OPTIONALES ZAHNSCHAUFEL



KIT 4



KIT 4

› Zahnschaufel, die anstelle der Glocke für die Vibrationseinbringung von Holzpfählen unterschiedlicher Durchmesser montiert wird

Model	A mm	B mm	C mm	Kg.	Model. GRAPPLE
KIT 1 - 1/4 ton	/	/	/	16	GRAPPLE 1/4 ton
KIT 2 - 1/6.5 ton	/	/	/	22	
KIT 3	Je nach Art der Bell				
KIT 4 - 1/4 ton	335	270	120	23	

Model	A mm	B mm	C mm	Kg.	Model. GRAPPLE
KIT 1 - 4/6.5 ton	/	/	/	20	GRAPPLE 4/6.5 ton
KIT 2 - 1/6.5 ton	/	/	/	22	
KIT 3	Je nach Art der Bell				
KIT 4 - 4/6.5 ton	350	400	130	44	

Model	A mm	B mm	C mm	Kg.	Model. GRAPPLE
KIT 1 - 7/40 ton	/	/	/	24	GRAPPLE 7/15 ton
KIT 2 - 7/20 ton	/	/	/	27	
KIT 3	Je nach Art der Bell				GRAPPLE 8/20 ton
KIT 4 - 7/20 ton	500	500	165	90	

Model	A mm	B mm	C mm	Kg.	Model. GRAPPLE
KIT 1 - 7/40 ton	/	/	/	24	GRAPPLE 18/40 ton
KIT 2 - 18/40 ton	/	/	/	43	
KIT 3	Je nach Art der Bell				
KIT 4 - 18/40 ton	540	500	175	100	