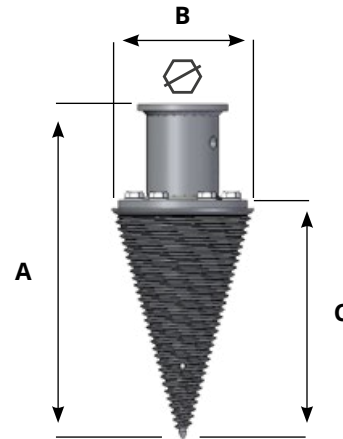
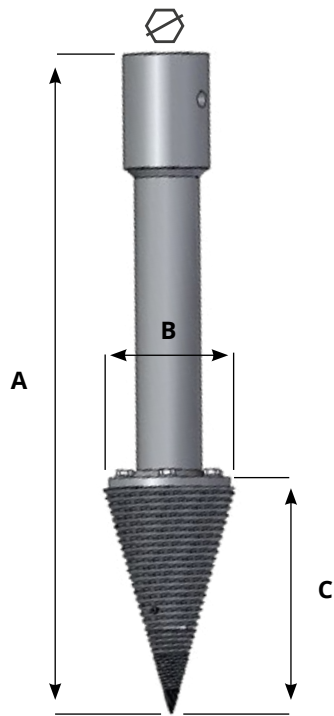


LOG SPLITTER CONICAL BIT



KONUS ZUM AUFBRECHEN VON WURZELSTÖCKEN

› Ideal zum zerteilen von baumstämmen



SCHLÜSSEL	50	50	50	70	70	70
MODEL	M1	M2	M3	M4	M5	M6
A (mm)	825	825	825	945	945	945
B (mm)	170	170	170	220	220	220
C (mm)	305	305	305	390	390	390
Kg	30	30	30	55	55	55

