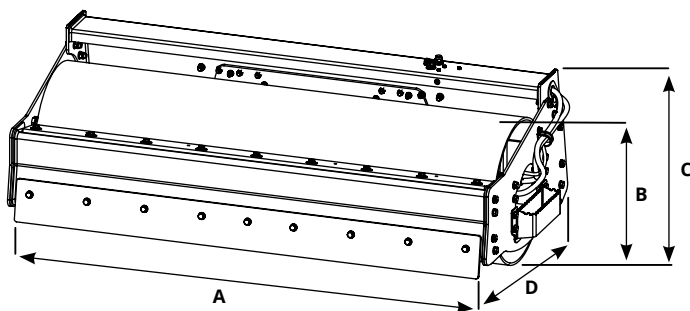


# ROLLER VRM

## GLATTE TROMMEL



MODEL	VRM120	VRM140	VRM160	VRM180	VRM200
A (mm)	1200	1400	1600	1800	2000
B (mm)	560	560	610	610	610
C (mm)	605	605	700	700	700
D (mm)	860	860	970	970	970
Gewicht mit Aufnahme Kg	420	460	750	810	880
Druck MIN. / MAX. (BAR)	180 / 220	180 / 220	180 / 220	180 / 220	180 / 220
Zentrifugalkraft (kN) 2.000	6	7	8	8	11
Zentrifugalkraft (kN) 2.500	9	11	12	13	17

KEIN DURCHFLUSSREGULIERVENTIL																				
Motor (CC)	11	14	17	22	11	14	17	22	17	22	26	30	17	22	26	30	17	22	26	30
Öldurchsatz (L/Min)	25/30	31/39	38/47	49/61	25/30	31/39	38/47	49/61	38/47	49/61	58/72	67/83	38/47	49/61	58/72	67/83	38/47	49/61	58/72	67/83
U/min (RPM)	2000/2500				2000/2500				2000/2500				2000/2500				2000/2500			
Vibrationsfrequenz (HERTZ)	33/42				33/42				33/42				33/42				33/42			

JA DURCHFLUSSREGULIERVENTIL				
Motor (CC)	11	11	17	17
Öldurchsatz (L/Min)	27	27	41	41
U/min (RPM)	2200	2200	2200	2200
Vibrationsfrequenz (HERTZ)	37	37	37	37
Zentrifugalkraft (kN)	7	9	10	14



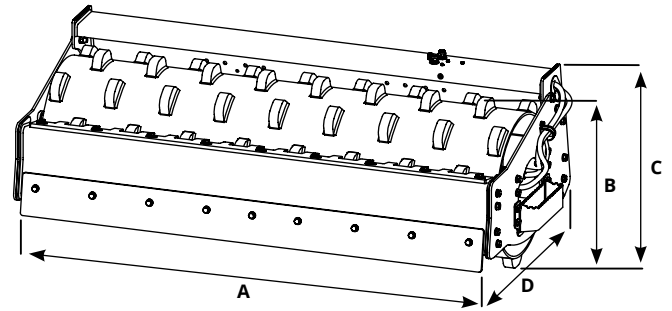
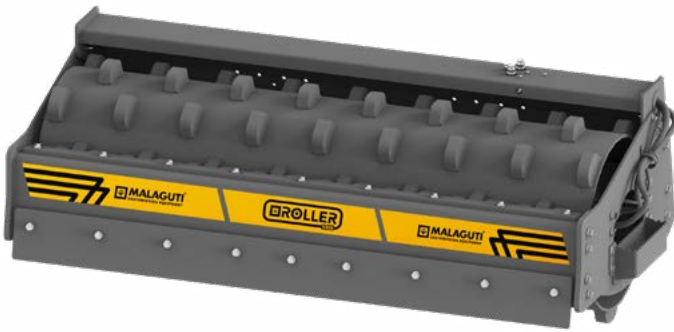
Verstellbarer Scarificatore zur Reinigung der trommel lisca

Vibrationsverdichterwalze mit trommel lisca für Hochleistungsanwendungen, wird sowohl zum Verdichten von Materialien wie Erde, Kies und Schotter verwendet, die die Grundlage für die Straßenoberfläche bilden.

Die Walzen sind mit einem hydraulischen Motor ausgestattet, der durch eine elastische Verbindung zur rotierenden Welle direkt überträgt.

# ROLLER VRM MF

TROMMEL MIT SCHAFSPAARFUSS



MODEL	VRM MF 160	VRM MF 180	VRM MF 200
A (mm)	1600	1800	2000
B (mm)	750	750	750
C (mm)	700	700	700
D (mm)	970	970	970
Gewicht mit Aufnahme Kg	870	950	1035
Anzahl der Zähne	65	75	85
Druck MIN. / MAX. (BAR)	180 / 220	180 / 220	180 / 220
Zentrifugalkraft (kN) 2.000	8	8	11
Zentrifugalkraft (kN) 2.500	12	13	17

KEIN DURCHFLUSSREGULIERVENTIL												
Motor (CC)	17	22	26	30	17	22	26	30	17	22	26	30
Öldurchsatz (L/Min)	38	49	58	67	38	49	58	67	38	49	58	67
	47	61	72	83	47	61	72	83	47	61	72	83
U/min (RPM)	2000				2000				2000			
	2500				2500				2500			
Vibrationsfrequenz (HERTZ)	33				33				33			
	42				42				42			

JA DURCHFLUSSREGULIERVENTIL			
Motor (CC)	17	17	17
Öldurchsatz (L/Min)	41	41	41
U/min (RPM)	2200	2200	2200
Vibrationsfrequenz (HERTZ)	37	37	37
Zentrifugalkraft (kN)	10	11	14



Verstellbarer Scarificatore zur Reinigung der trommel lisca

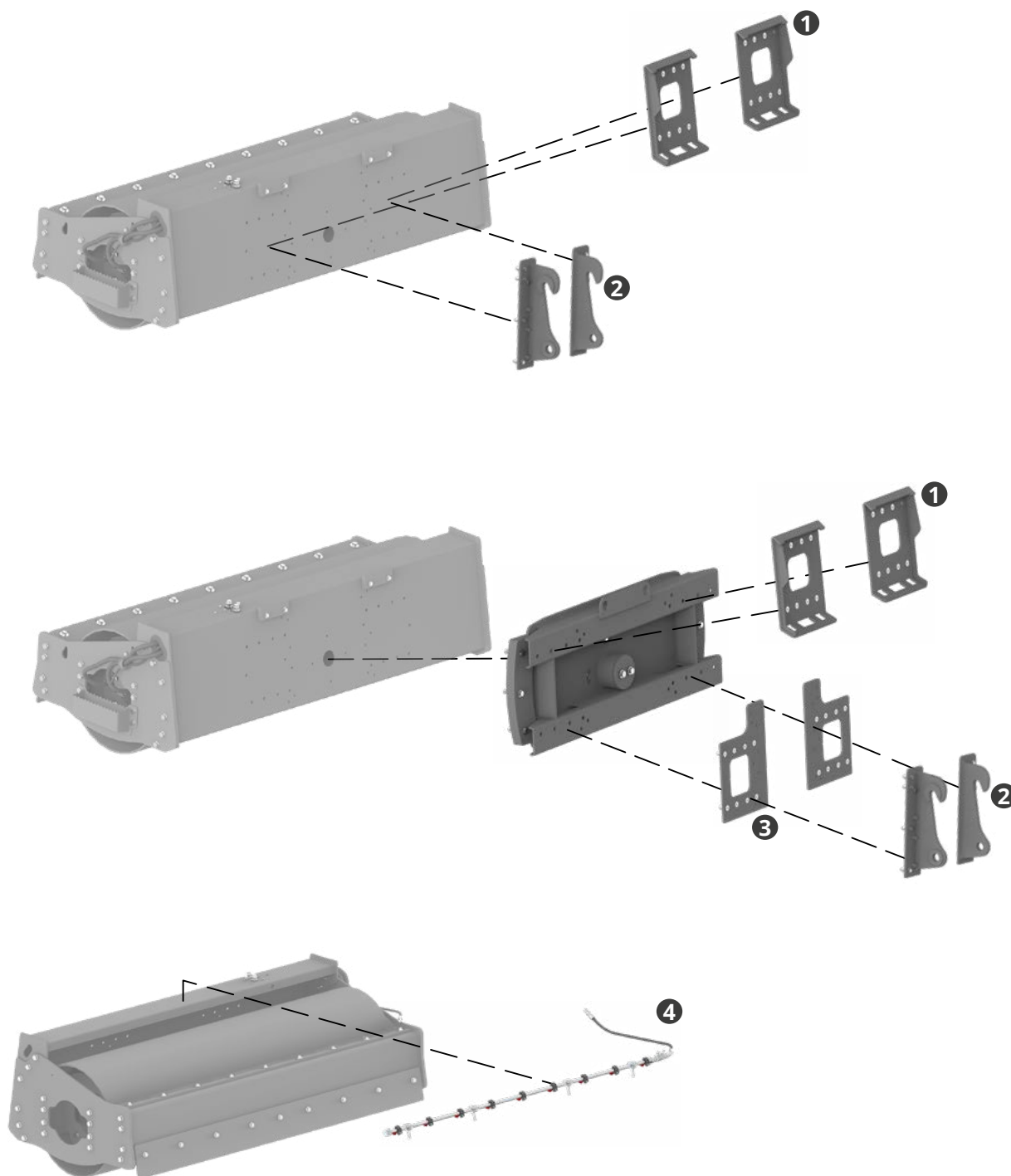


Vibrationsverdichterwalzen mit trommel mit schafspaarfüssen für Hochleistungsanwendungen, besonders geeignet für die Verdichtung von kohäsiven Böden wie Lehm und Humus während Bauarbeiten und auch für die Instandhaltung von unbefestigten Straßen.

Diese Art von Trommel ist effektiv beim Eindringen und Zerkleinern von Erdknoten, wodurch die Dichte und Stabilität des verdichteten Bodens verbessert wird. Sie ist ideal für die Vorbereitung von Fundamenten und Straßenuntergründen. Die Walzen sind mit einem hydraulischen Motor ausgestattet, der durch eine elastische Verbindung zur rotierenden Welle direkt überträgt.

# OPTIONAL ROLLER

OPTIONAL ROLLER VRM / VRM PM



	Model	Gewicht Kg
①	SKID LOADER ATTACHMENT	29
②	WHEEL LOADER ATTACHMENT	31
③	OPTIONAL FLOATING ATTACHMENT +8° - 8°	113
④	NOZZLE BAR KIT	/

