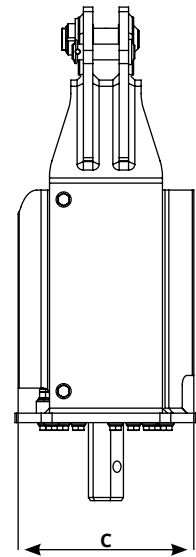
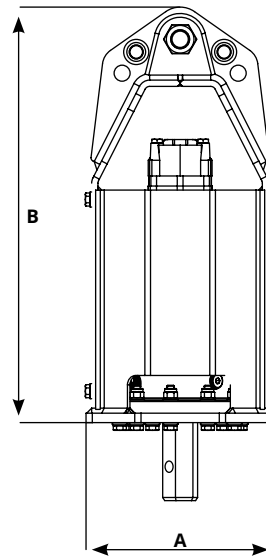


VORTEX 2



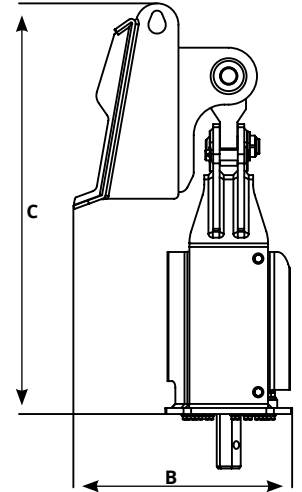
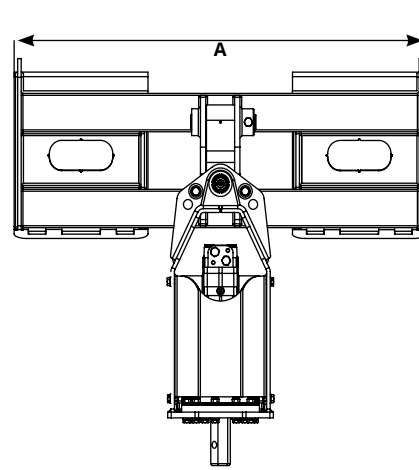
Tons	1.0 - 1.8	1.8 - 2.2	2.0 - 3.0	3.0 - 4.5	4.0 - 6.0	6.0 - 7.5	7.0 - 10.0	10.0 - 15.0	15.0 - 20.0
MODEL	V1	V2	V3	V4	V5	V6	V7	V8	V9
A (mm)	235	235	235	300	300	360	360	410	410
B (mm)	475	475	475	660	660	780	780	950	950
C (mm)	230	230	230	290	290	350	350	430	430
SCHLÜSSEL	50	50	50	50	50	70	70	70	70
Gewicht ohne Kupplung Kg	59	62	62	100	105	180	180	260	283
Kapazität Min/Max (L/1')	20-30	25-40	30-50	40-60	50-70	60-80	80-90	90-120	110-150
Druck Bar	220	220	220	220	220	220	220	240	280
Max. Drehmoment N/m	1.200	1.600	2.500	3.500	4.500	6.200	8.000	10.000	15.000



4.2 version



VORTEX 2F



MODEL	V1	V2	V3	V4	V5
A (mm)	1170	1170	1170	1170	1170
B (mm)	470	470	470	500	500
C (mm)	750	750	750	935	935
⊗ SCHLÜSSEL	50	50	50	50	50
Gewicht mit Aufnahme Kg	244	247	247	285	290
Kapazität Min/Max (L/1')	20-30	25-40	30-50	40-60	50-70
Druck Bar	220	220	220	220	220
Max. Drehmoment N/m	1.200	1.600	2.500	3.500	4.500



Model
COUPLING TO LOADER
Zubehör für Schaufeln



4.2 version