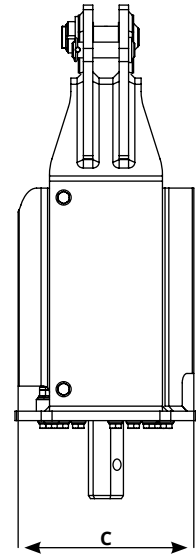
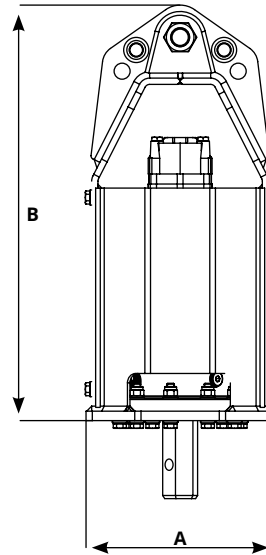


VORTEX 2



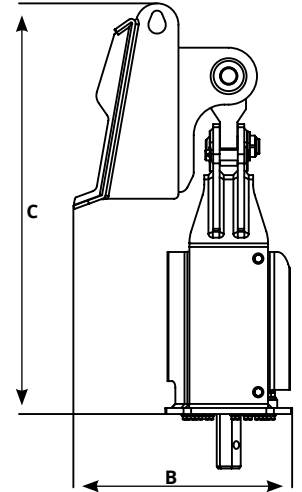
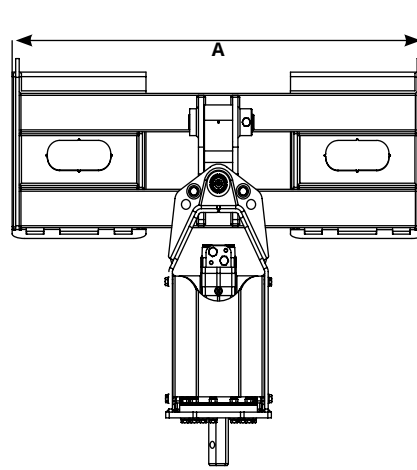
| Tons | 1.0 - 1.8 | 1.8 - 2.2 | 2.0 - 3.0 | 3.0 - 4.5 | 4.0 - 6.0 | 6.0 - 7.5 | 7.0 - 10.0 | 10.0 - 15.0 | 15.0 - 20.0 |
|--------------------------|-----------|-----------|-----------|-----------|-----------|-----------|------------|-------------|-------------|
| MODEL | V1 | V2 | V3 | V4 | V5 | V6 | V7 | V8 | V9 |
| A (mm) | 235 | 235 | 235 | 300 | 300 | 360 | 360 | 410 | 410 |
| B (mm) | 475 | 475 | 475 | 660 | 660 | 780 | 780 | 950 | 950 |
| C (mm) | 230 | 230 | 230 | 290 | 290 | 350 | 350 | 430 | 430 |
| LLAVE | 50 | 50 | 50 | 50 | 50 | 70 | 70 | 70 | 70 |
| Peso sin accesorio Kg | 59 | 62 | 62 | 100 | 105 | 180 | 180 | 260 | 283 |
| Capacidad Min/Máx (L/1') | 20-30 | 25-40 | 30-50 | 40-60 | 50-70 | 60-80 | 80-90 | 90-120 | 110-150 |
| Presión Bar | 220 | 220 | 220 | 220 | 220 | 220 | 220 | 240 | 280 |
| Pareja Max. N/M | 1.200 | 1.600 | 2.500 | 3.500 | 4.500 | 6.200 | 8.000 | 10.000 | 15.000 |



4.2 version



VORTEX 2F



| MODEL | V1 | V2 | V3 | V4 | V5 |
|--------------------------|-------|-------|-------|-------|-------|
| A (mm) | 1170 | 1170 | 1170 | 1170 | 1170 |
| B (mm) | 470 | 470 | 470 | 500 | 500 |
| C (mm) | 750 | 750 | 750 | 935 | 935 |
| LLAVE | 50 | 50 | 50 | 50 | 50 |
| Peso sin accesorio Kg | 244 | 247 | 247 | 285 | 290 |
| Capacidad Min/Máx (L/1') | 20-30 | 25-40 | 30-50 | 40-60 | 50-70 |
| Presión Bar | 220 | 220 | 220 | 220 | 220 |
| Pareja Max. N/m | 1.200 | 1.600 | 2.500 | 3.500 | 4.500 |



Model
COUPLING TO LOADER
suplemento para palas



4.2 version