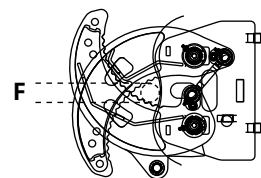
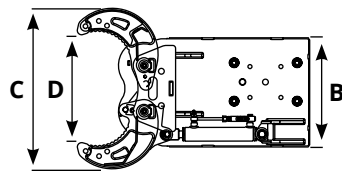
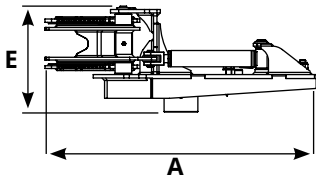
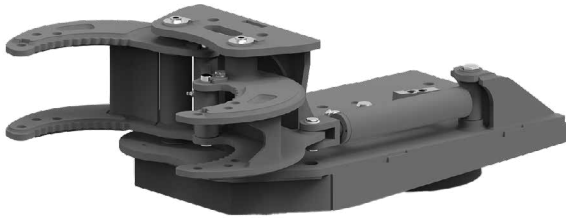


GRAPPLE

PINZA PARA MADERA CON CAMPANA

- > Diseñado para la vibrohincado y extracción de postes de madera, hormigón y acero
- > Apto para la contención de terrenos, muelles y terraplenes
- > Construcción de viñedos, huertas y cercas
- > Una combinación fundamental que se utiliza en el mantenimiento del territorio y la agricultura



Model	A mm	B mm	C mm	D mm	E mm	F Ø mm	Kg.	Model. PLURY	€
GRAPPLE 1/4 ton	810	380	560	375	310	35	75	W1 9.0 W1 15.0	2.390,00 €
GRAPPLE 4/6.5 ton	1090	460	665	425	420	55	159	W1 27.0 W1 40.0	3.840,00 €
GRAPPLE 7/15 ton	1575	705	870	560	520	140	365	W1 65.0 W2 60.0 W2 80.0	3.980,00 €
GRAPPLE 8/20 ton	1590	705	870	570	520	140	375	W1 95.0 W2 100.0 W2 120.0	4.990,00 €
GRAPPLE 18/40 ton	1730	705	870	560	530	140	380	W2 150.0 W2 180.0	5.680,00 €

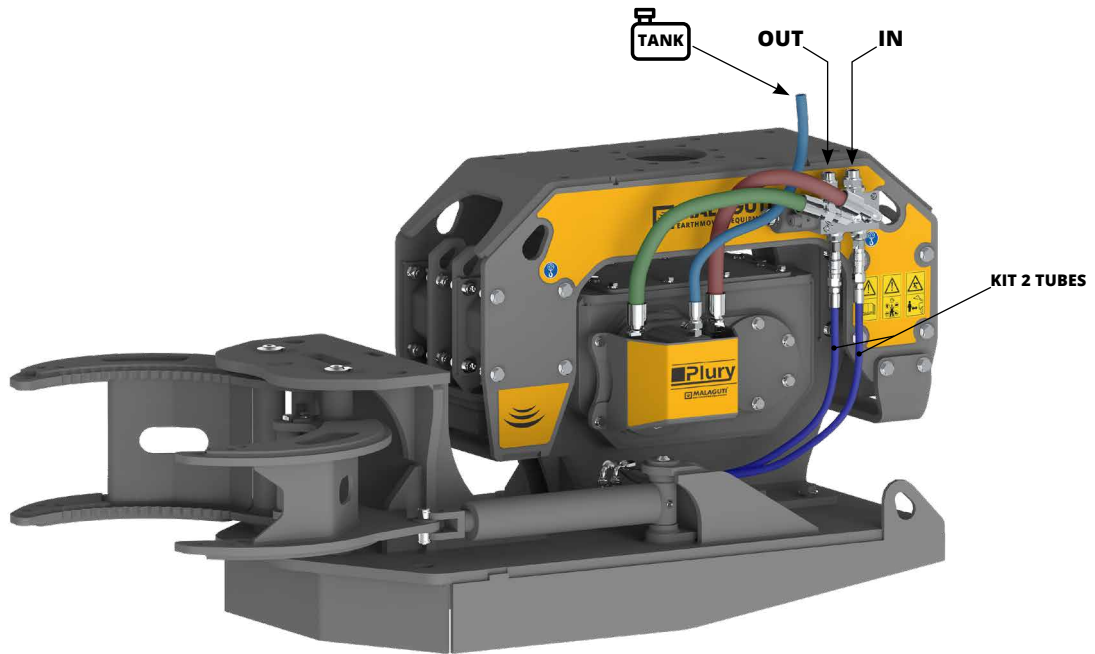
Flujo de aceite (L/Min) 10

Presión (BAR) 200

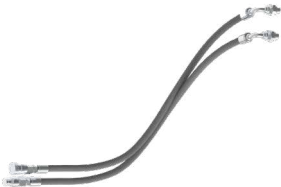


La pinza tiene la posibilidad de montar la campana personalizada, disponible en varios diámetros según las necesidades. La campana está incluida en el precio de la pinza.

Model	A mm	B mm	C mm	Kg	Model. PLURY
BELL 150 - 1/4 ton	150	200	125	15	W1 9.0 W1 15.0
BELL 200 - 1/4 ton	200	250	125	20	W1 9.0 W1 15.0
BELL 150 - 4/6.5 ton	150	200	105	11	W1 27.0 W1 40.0
BELL 200 - 4/6.5 ton	200	250	125	22	W1 27.0 W1 40.0
BELL 250 - 4/6.5 ton	250	300	145	28	W1 27.0 W1 40.0
BELL 150 - 7/40 ton	150	200	105	17	W1 65.0 W1 95.0 W2 60.0 W2 80.0 W2 100.0 W2 120.0 W2 150.0 W2 180.0
BELL 200 - 7/40 ton	200	250	105	20	W1 65.0 W1 95.0 W2 60.0 W2 80.0 W2 100.0 W2 120.0 W2 150.0 W2 180.0
BELL 250 - 7/40 ton	250	300	125	22	W1 65.0 W1 95.0 W2 60.0 W2 80.0 W2 100.0 W2 120.0 W2 150.0 W2 180.0
BELL 300 - 7/40 ton	300	350	180	43	W1 65.0 W1 95.0 W2 60.0 W2 80.0 W2 100.0 W2 120.0 W2 150.0 W2 180.0
BELL 350 - 7/40 ton	350	400	180	50	W1 65.0 W1 95.0 W2 60.0 W2 80.0 W2 100.0 W2 120.0 W2 150.0 W2 180.0



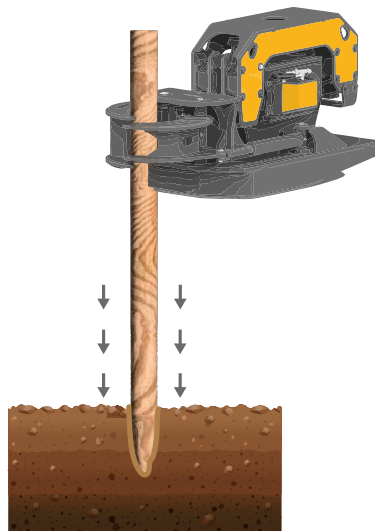
Model	Model. PLURY	€
2-HOSES VALVE KIT 12Volt - 1	W1 9.0 W1 15.0	544,00 €
2-HOSES VALVE KIT 24Volt - 1	W1 9.0 W1 15.0	544,00 €
2-HOSES VALVE KIT 12Volt - 2	W1 27.0 W1 40.0	602,00 €
2-HOSES VALVE KIT 24Volt - 2	W1 27.0 W1 40.0	602,00 €
2-HOSES VALVE KIT 12Volt - 3	W1 65.0 W1 95.0 W2 60.0 W2 80.0 W2 100.0 W2 120.0 W2 150.0 W2 180.0	714,00 €
2-HOSES VALVE KIT 24Volt - 3	W1 65.0 W1 95.0 W2 60.0 W2 80.0 W2 100.0 W2 120.0 W2 150.0 W2 180.0	714,00 €



Model	Model. PLURY	€
2-HOSES GRAPPLE - 1	W1 9.0 W1 15.0	136,00 €
2-HOSES GRAPPLE - 2	W1 27.0 W1 40.0	150,00 €
2-HOSES GRAPPLE - 3	W1 65.0 W1 95.0 W2 60.0 W2 80.0 W2 100.0 W2 120.0 W2 150.0 W2 180.0	178,00 €

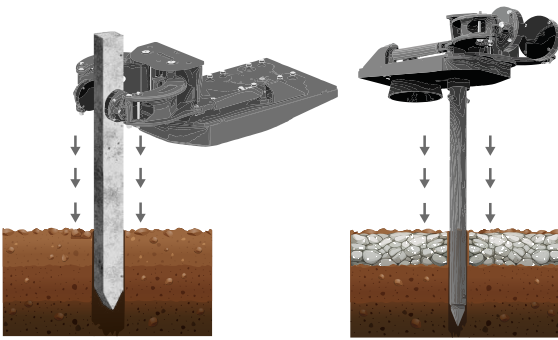
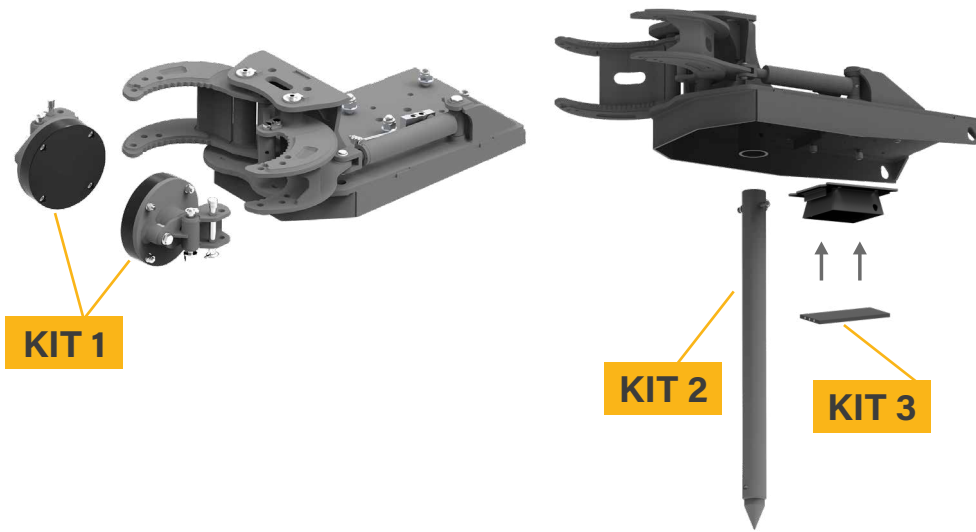


Model	Model. PLURY	€
ELECTRICAL KIT	/	250,00 €



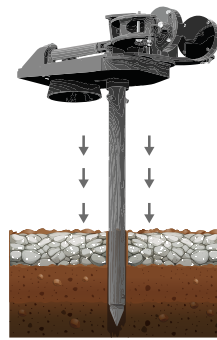
OPTIONAL GRAPPLE KIT

OPCIONAL CEMENTO-ACERO



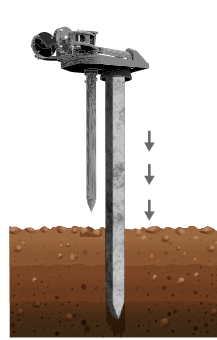
KIT 1

- › Accesorio para pinza apto para vibrohincar y extraer postes de hormigón y acero



KIT 2

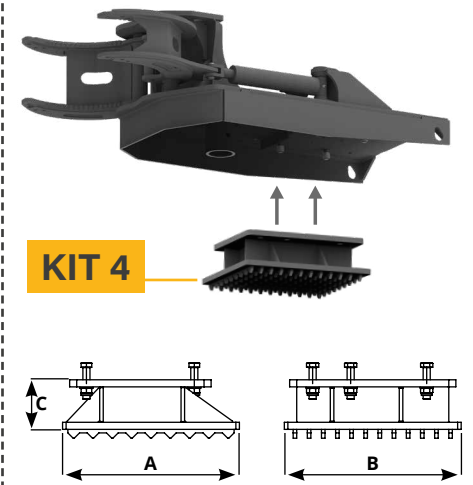
- › Broca de pretaladrado adecuada para hacer un preagujero en suelo duro
- › Apto para postes de hormigón hincados por vibración



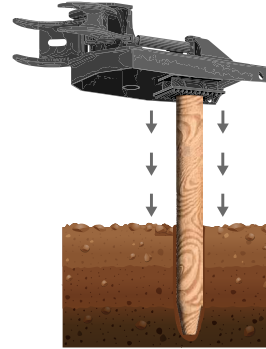
KIT 3

- › Accesorio de goma amortiguadora adecuado para vibroclavar postes de hormigón, evitando dañar el propio poste

OPCIONAL DE PLACA DENTADA



KIT 4



KIT 4

- › Piastra dentada montada al poste della campana per vibroinfissione di pali in legno di diverso diametro

Model	A mm	B mm	C mm	Kg.	Model. GRAPPLE
KIT 1 - 1/4 ton	/	/	/	16	GRAPPLE 1/4 ton
KIT 2 - 1/6.5 ton	/	/	/	22	
KIT 3	según el tipo de bell				
KIT 4 - 1/4 ton	335	270	120	23	

Model	A mm	B mm	C mm	Kg.	Model. GRAPPLE
KIT 1 - 4/6.5 ton	/	/	/	20	GRAPPLE 4/6.5 ton
KIT 2 - 1/6.5 ton	/	/	/	22	
KIT 3	según el tipo de bell				
KIT 4 - 4/6.5 ton	350	400	130	44	

Model	A mm	B mm	C mm	Kg.	Model. GRAPPLE
KIT 1 - 7/40 ton	/	/	/	24	GRAPPLE 7/15 ton
KIT 2 - 7/20 ton	/	/	/	27	
KIT 3	según el tipo de bell				GRAPPLE 8/20 ton
KIT 4 - 7/20 ton	500	500	165	90	

Model	A mm	B mm	C mm	Kg.	Model. GRAPPLE
KIT 1 - 7/40 ton	/	/	/	24	GRAPPLE 18/40 ton
KIT 2 - 18/40 ton	/	/	/	43	
KIT 3	según el tipo de bell				
KIT 4 - 18/40 ton	540	500	175	100	