

SHEET PILEFIX	W2 K4 STRONG	W2 K6 STRONG
A (mm)	1210	1210
B (mm)	1360	1360
C (mm)	780	780
D (mm)	240	240
E (mm)	940	940
F (mm)	36	36
Peso (Kg)	1460	1480
Motor (CC)	63	63
Flujo de aceite (L/Min)	145	145
Presión (BAR)	200/300	200/300
Frecuencia de vibración (RPM)	2.300	2.300
Fuerza centrífuga (Kn)	250	360
Kilogramos (KGM)	4,3	6,2
Hertz	38	38

1



2



3



4



5

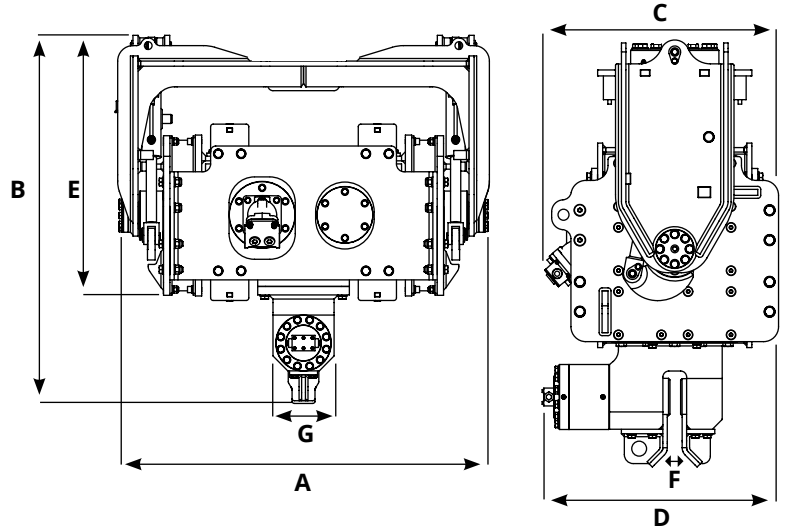


6



1  
2  
3  
4  
5  
6

	Model	Kg.
1	2-HOSES VALVE KIT - W2 K4 K6	50
2	PUSHBUTTON	/
3	SINGLE PIN MACHINE ATTACHMENT - W2 K4 K6	/
4	ATTACHMENT SETUP - W2 K4 K6	55
5	MECHANICAL ROTATION - W2 K4 K6	57
6	ADAPTER FOR 90° CLAMP	95



SHEET PILEFIX	W2 K4 TILT	W2 K6 TILT
A (mm)	1460	1460
B (mm)	1260	1260
C (mm)	790	790
D (mm)	800	800
E (mm)	1030	1030
F (mm)	36	36
G (mm)	240	240
Peso (Kg)	1660	1680
Motor (CC)	63	63
Flujo de aceite (L/Min)	145	145
Presión (BAR)	200/300	200/300
Frecuencia de vibración (RPM)	2.300	2.302
Fuerza centrífuga (Kn)	250	360
Kilogramos (KGM)	4,3	6,2
Hertz	38	38

	Model	Kg.
1	2-HOSES VALVE KIT - W2 K4 K6	50
2	PUSHBUTTON	/
3	SINGLE PIN MACHINE ATTACHMENT - W2 K4 K6	/
4	ATTACHMENT SETUP - W2 K4 K6	55
5	MECHANICAL ROTATION - W2 K4 K6	57



Esta máquina requiere un suministro hidráulico con 3 líneas de doble efecto + drenaje, o bien, n°2 líneas doble efecto con electroválvula + drenaje