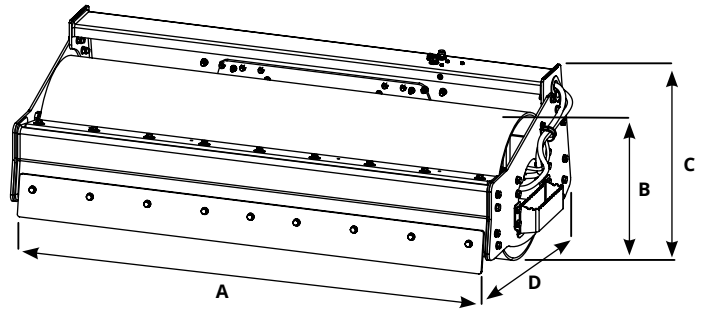
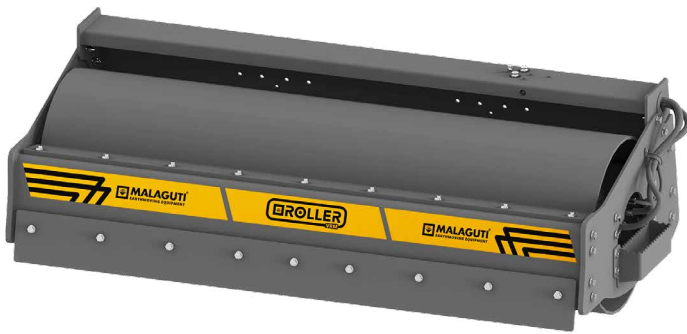


ROLLER VRM

TAMBOR LISCIO



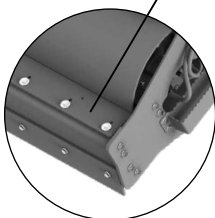
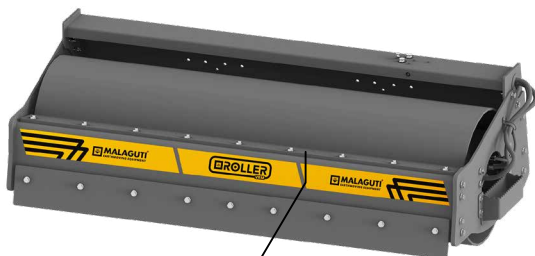
MODEL	VRM120	VRM140	VRM160	VRM180	VRM200
A (mm)	1200	1400	1600	1800	2000
B (mm)	560	560	610	610	700
C (mm)	605	605	700	700	700
D (mm)	860	860	970	970	970
Peso sin enganche kg	440	585	810	890	960
Presión MIN. / MAX. (BAR)	180 / 220	180 / 220	180 / 220	180 / 220	180 / 220
Fuerza centrífuga (kN)	5,5	6,8	8	8	11

NO VÁLVULA REGULADORA DE FLUJO

Motor (CC)	11	14	17	22	11	14	17	22	17	22	26	30	17	22	26	30	17	22	26	30
Capacidad de aceite (L/min)	25 30	31 39	38 47	49 61	25 30	31 39	38 47	49 61	38 47	49 61	58 72	67 83	38 47	49 61	58 72	67 83	38 47	49 61	58 72	67 83
Frecuencia de vibración (RPM)	2000 2500				2000 2500				2000 2500				2000 2500							

SÍ VÁLVULA REGULADORA DE FLUJO

Motor (CC)	11	11	17	17	17
Capacidad de aceite (L/min)	27	27	41	41	41
Frecuencia de vibración (RPM)	2200	2200	2200	2200	2200



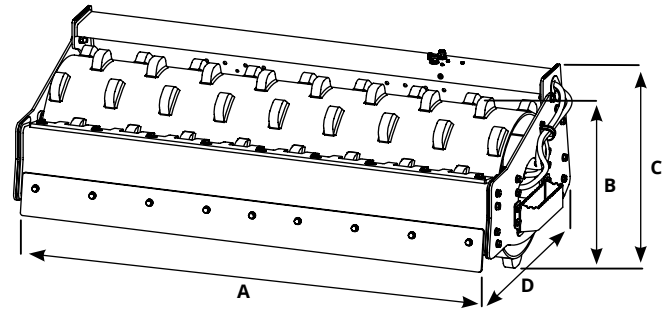
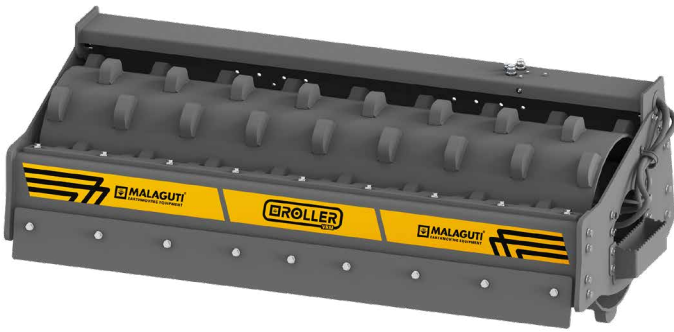
Escarificador ajustable, limpieza de tambor

Rodillo compactador vibrante de alto rendimiento con **tambor liso**, se utiliza tanto para compactar materiales como tierra, grava y piedra que componen la capa en la base de la calzada.

Los rodillos están equipados con motor hidráulico de transmisión directa mediante conexión elástica al eje rotante.

ROLLER VRM MF

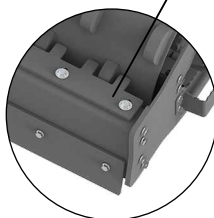
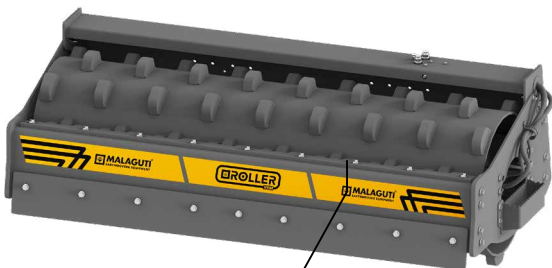
TAMBOR CON PIE DE CARNERO



MODEL	VRM MF 160	VRM MF 180	VRM MF 200
A (mm)	1600	1800	2000
B (mm)	750	750	750
C (mm)	700	700	700
D (mm)	970	970	970
Peso sin enganche kg	909	957	1035
Número de dientes	65	75	85
Presión MIN. / MAX. (BAR)	180 / 220	180 / 220	180 / 220
Fuerza centrífuga (kN)	8	8	11

NO VÁLVULA REGULADORA DE FLUJO												
Motor (CC)	17	22	26	30	17	22	26	30	17	22	26	30
Capacidad de aceite (L/min)	$\frac{38}{47}$	$\frac{49}{61}$	$\frac{58}{72}$	$\frac{67}{83}$	$\frac{38}{47}$	$\frac{49}{61}$	$\frac{58}{72}$	$\frac{67}{83}$	$\frac{38}{47}$	$\frac{49}{61}$	$\frac{58}{72}$	$\frac{67}{83}$
Frecuencia de vibración (RPM)	$\frac{2000}{2500}$				$\frac{2000}{2500}$				$\frac{2000}{2500}$			

SÍ VÁLVULA REGULADORA DE FLUJO			
Motor (CC)	17	17	17
Capacidad de aceite (L/min)	41	41	41
Frecuencia de vibración (RPM)	2200	2200	2200



Escarificador ajustable, limpieza de tambor

Rodillo compactador vibrante de alto rendimiento con **tambor con pies de carnero**, es particularmente adecuado para la compactación de suelos cohesivos, como arcilla y tierra, durante los trabajos de construcción, utilizándose también para el mantenimiento de caminos rurales.

Este tipo de tambor es efectivo para penetrar y romper los terrones de tierra, mejorando la densidad y la estabilidad del suelo compactado, lo que lo hace ideal para la preparación de cimentaciones y subbases de carreteras.

Los rodillos están equipados con motor hidráulico de transmisión directa mediante conexión elástica al eje rotante.

OPTIONAL ROLLER

OPTIONAL ROLLER VRM / VRM PM

