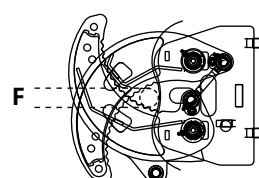
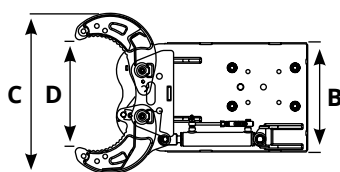
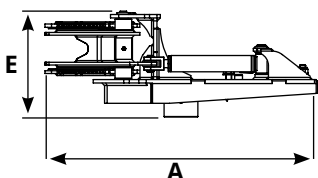
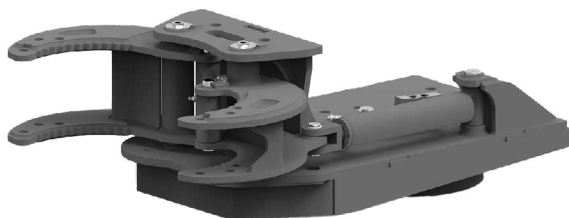


# GRAPPLE

## PINCE À BOIS AVEC BATTEUR DE PIEUX

- > Conçue pour le vibrofonçage et l'extraction de poteaux en bois, béton et acier
- > Convient pour le confinement des glissements de terrain, des quais et des remblais
- > Construction de vignes, vergers et clôtures
- > Une combinaison fondamentale, utilisée dans l'entretien du territoire et en agriculture.



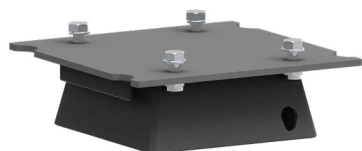
Model	A mm	B mm	C mm	D mm	E mm	F Ø mm	Kg.	Model. PLURY
<b>GRAPPLE 1/4 ton</b>	810	380	560	375	310	35	75	W1 9.0   W1 15.0
<b>GRAPPLE 4/6.5 ton</b>	1090	460	665	425	420	55	159	W1 27.0   W1 40.0
<b>GRAPPLE 7/15 ton</b>	1575	705	870	560	520	140	365	W1 65.0   W2 60.0 W2 80.0
<b>GRAPPLE 8/20 ton</b>	1590	705	870	570	520	140	375	W1 95.0   W2 100.0 W2 120.0
<b>GRAPPLE 18/40 ton</b>	1730	705	870	560	530	140	380	W2 150.0   W2 180.0

Débit d'huile (L/Min)

10

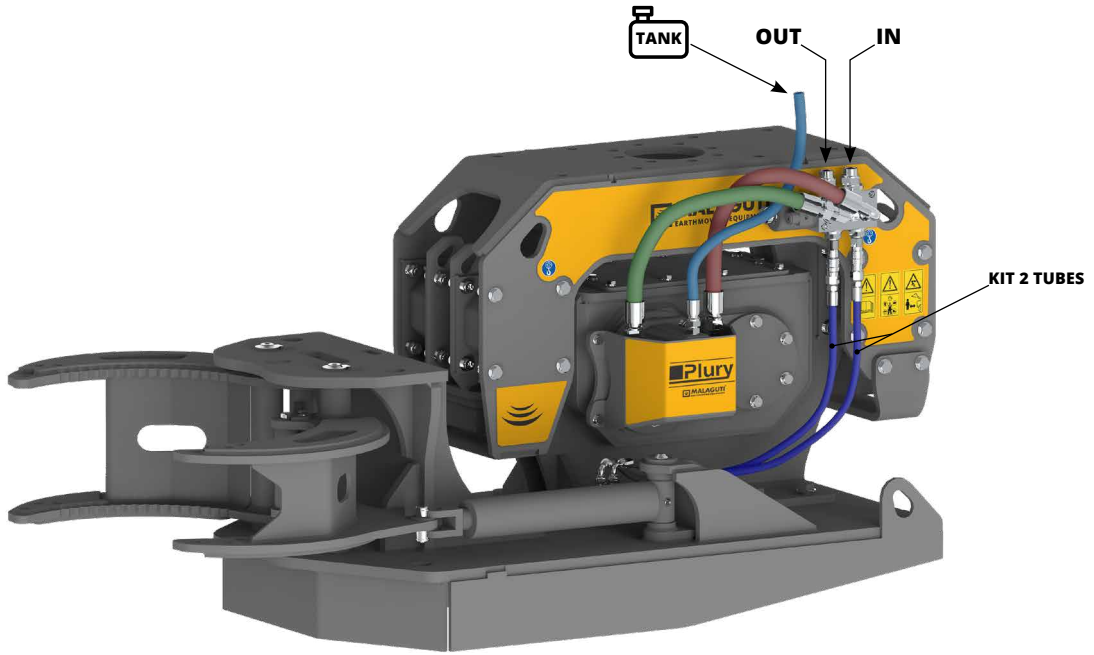
Pression (BAR)

200

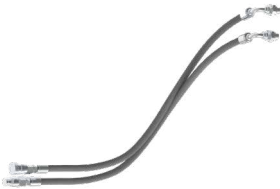


Le grappin a la possibilité de monter la cloche personnalisée, disponible en différents diamètres selon les besoins. La cloche est incluse dans le prix du grappin.

Model	A mm	B mm	C mm	Kg	Model. PLURY
<b>BELL 150 - 1/4 ton</b>	150	200	125	15	W1 9.0   W1 15.0
<b>BELL 200 - 1/4 ton</b>	200	250	125	20	W1 9.0   W1 15.0
<b>BELL 150 - 4/6.5 ton</b>	150	200	105	11	W1 27.0   W1 40.0
<b>BELL 200 - 4/6.5 ton</b>	200	250	125	22	W1 27.0   W1 40.0
<b>BELL 250 - 4/6.5 ton</b>	250	300	145	28	W1 27.0   W1 40.0
<b>BELL 150 - 7/40 ton</b>	150	200	105	17	W1 65.0   W1 95.0   W2 60.0   W2 80.0 W2 100.0   W2 120.0   W2 150.0   W2 180.0
<b>BELL 200 - 7/40 ton</b>	200	250	105	20	W1 65.0   W1 95.0   W2 60.0   W2 80.0 W2 100.0   W2 120.0   W2 150.0   W2 180.0
<b>BELL 250 - 7/40 ton</b>	250	300	125	22	W1 65.0   W1 95.0   W2 60.0   W2 80.0 W2 100.0   W2 120.0   W2 150.0   W2 180.0
<b>BELL 300 - 7/40 ton</b>	300	350	180	43	W1 65.0   W1 95.0   W2 60.0   W2 80.0 W2 100.0   W2 120.0   W2 150.0   W2 180.0
<b>BELL 350 - 7/40 ton</b>	350	400	180	50	W1 65.0   W1 95.0   W2 60.0   W2 80.0 W2 100.0   W2 120.0   W2 150.0   W2 180.0



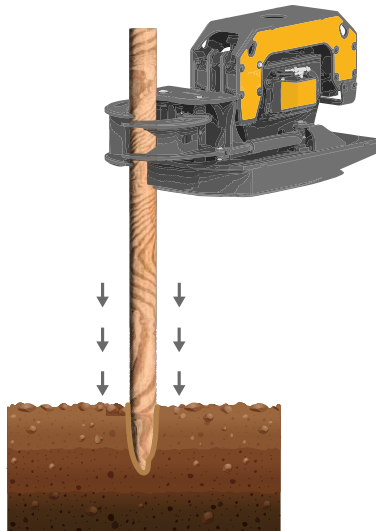
Model	Model. PLURY
<b>2-HOSES VALVE KIT 12Volt - 1</b>	W1 9.0   W1 15.0
<b>2-HOSES VALVE KIT 24Volt - 1</b>	W1 9.0   W1 15.0
<b>2-HOSES VALVE KIT 12Volt - 2</b>	W1 27.0   W1 40.0
<b>2-HOSES VALVE KIT 24Volt - 2</b>	W1 27.0   W1 40.0
<b>2-HOSES VALVE KIT 12Volt - 3</b>	W1 65.0   W1 95.0   W2 60.0   W2 80.0 W2 100.0 W2 120.0   W2 150.0   W2 180.0
<b>2-HOSES VALVE KIT 24Volt - 3</b>	W1 65.0   W1 95.0   W2 60.0   W2 80.0 W2 100.0 W2 120.0   W2 150.0   W2 180.0



Model	Model. PLURY
<b>2-HOSES GRAPPLE - 1</b>	W1 9.0   W1 15.0
<b>2-HOSES GRAPPLE - 2</b>	W1 27.0   W1 40.0
<b>2-HOSES GRAPPLE - 3</b>	W1 65.0   W1 95.0   W2 60.0   W2 80.0 W2 100.0 W2 120.0   W2 150.0   W2 180.0

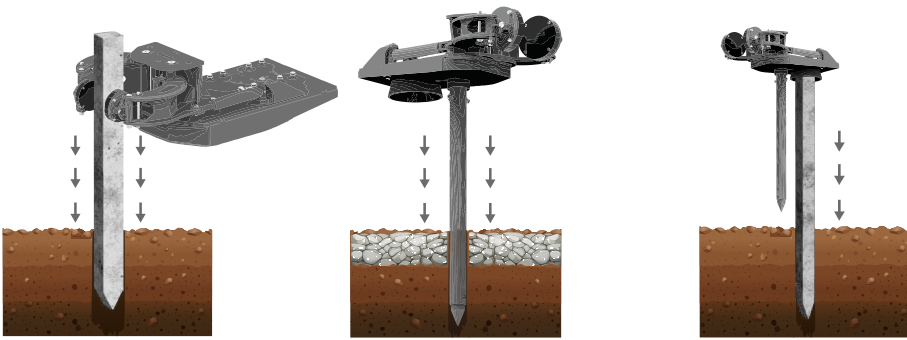
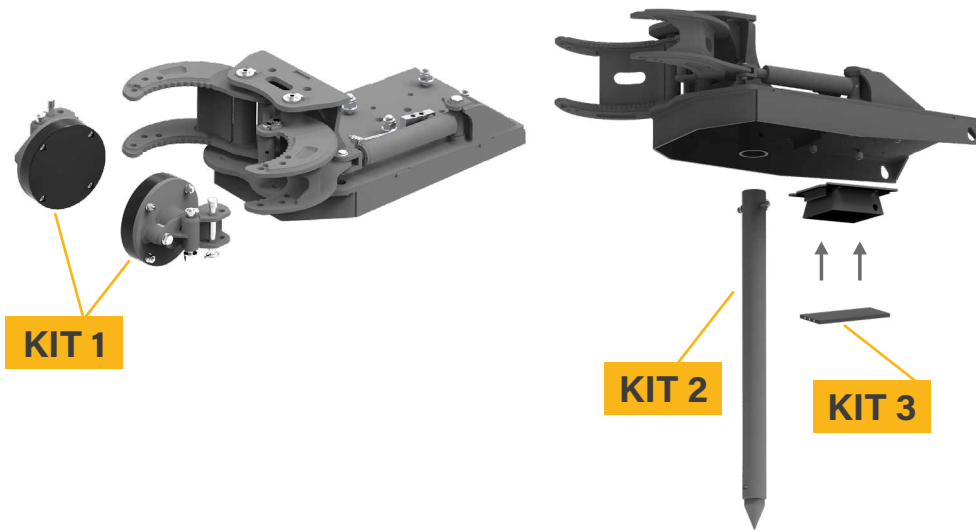


Model	Model. PLURY
<b>ELECTRICAL KIT</b>	/



# OPTIONAL GRAPPLE KIT

## OPTION BÉTON-ACIER



### KIT 1

- › Accessoire pour pince qui convient au vibro-fonçage et extraction de poteaux béton et acier

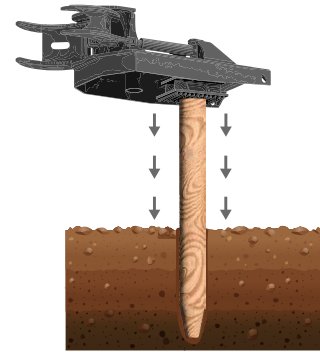
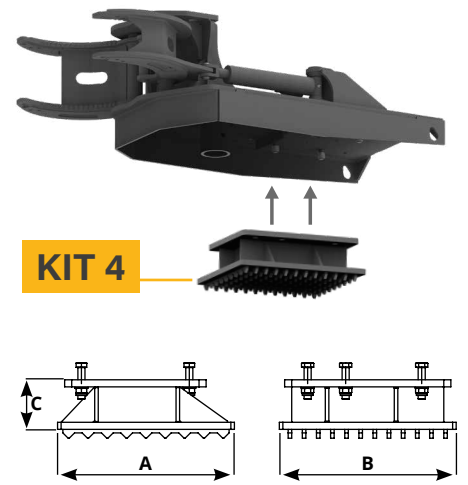
### KIT 2

- › Foret de pré-trou qui convient pour réaliser un pré-trou dans un sol dur
- › Convient au vibro-fonçage des poteaux en béton

### KIT 3

- › Accessoire en caoutchouc absorbant les chocs, qui convient au vibro-fonçage des poteaux en béton, en évitant d'endommager le poteau même

## PLAQUE DENTÉE POUR GRAPPLE



### KIT 4

- › Plaque dentée montée à la place de la cloche pour le vibro-enfonçage de pieux en bois de différents diamètres

Model	A mm	B mm	C mm	Kg.	Model. GRAPPLE
KIT 1 - 1/4 ton	/	/	/	16	<b>GRAPPLE 1/4 ton</b>
KIT 2 - 1/6.5 ton	/	/	/	22	
KIT 3	selon le type de bell				
KIT 4 - 1/4 ton	335	270	120	23	

Model	A mm	B mm	C mm	Kg.	Model. GRAPPLE
KIT 1 - 4/6.5 ton	/	/	/	20	<b>GRAPPLE 4/6.5 ton</b>
KIT 2 - 1/6.5 ton	/	/	/	22	
KIT 3	selon le type de bell				
KIT 4 - 4/6.5 ton	350	400	130	44	

Model	A mm	B mm	C mm	Kg.	Model. GRAPPLE
KIT 1 - 7/40 ton	/	/	/	24	<b>GRAPPLE 7/15 ton</b>
KIT 2 - 7/20 ton	/	/	/	27	
KIT 3	selon le type de bell				<b>GRAPPLE 8/20 ton</b>
KIT 4 - 7/20 ton	500	500	165	90	

Model	A mm	B mm	C mm	Kg.	Model. GRAPPLE
KIT 1 - 7/40 ton	/	/	/	24	<b>GRAPPLE 18/40 ton</b>
KIT 2 - 18/40 ton	/	/	/	43	
KIT 3	selon le type de bell				
KIT 4 - 18/40 ton	540	500	175	100	