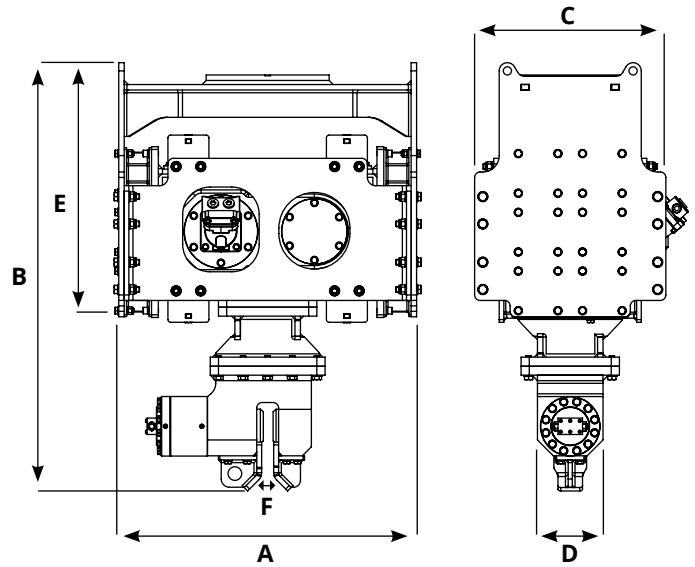


STRONG

VIBREURS POUR PALPLANCHES



SHEET PILEFIX	W2 K4 STRONG	W2 K6 STRONG
A (mm)	1210	1210
B (mm)	1360	1360
C (mm)	780	780
D (mm)	240	240
E (mm)	940	940
F (mm)	36	36
Poids (Kg)	1460	1480
Moteur (CC)	63	63
Débit d'huile (L/Min)	145	145
Pression (BAR)	200/300	200/300
Fréquence vibration (RPM)	2.300	2.300
Force centrifuge (Kn)	250	360
Kilogrammètres (KGM)	4,3	6,2
Hertz	38	38

1



2



3



4



5



6



1

2-HOSES VALVE KIT - W2 K4 K6

Kg.

50

2

PUSHBUTTON

/

3

SINGLE PIN MACHINE ATTACHMENT - W2 K4 K6

/

4

ATTACHMENT SETUP - W2 K4 K6

55

5

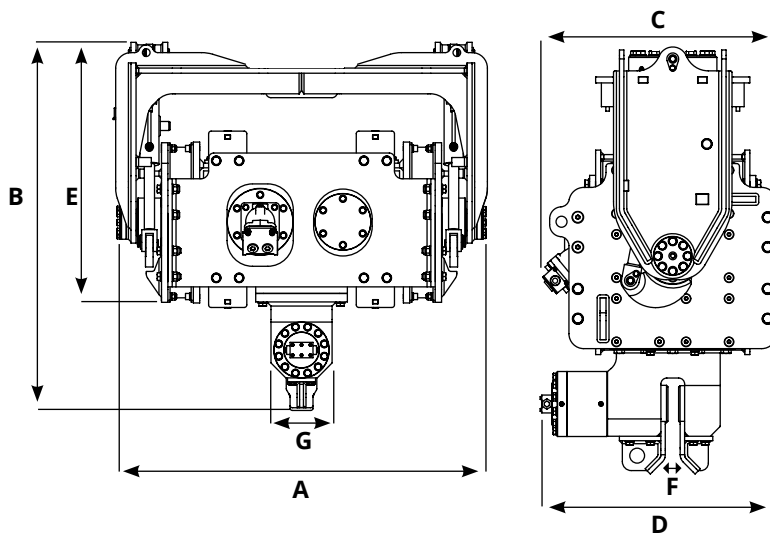
MECHANICAL ROTATION - W2 K4 K6

57

6

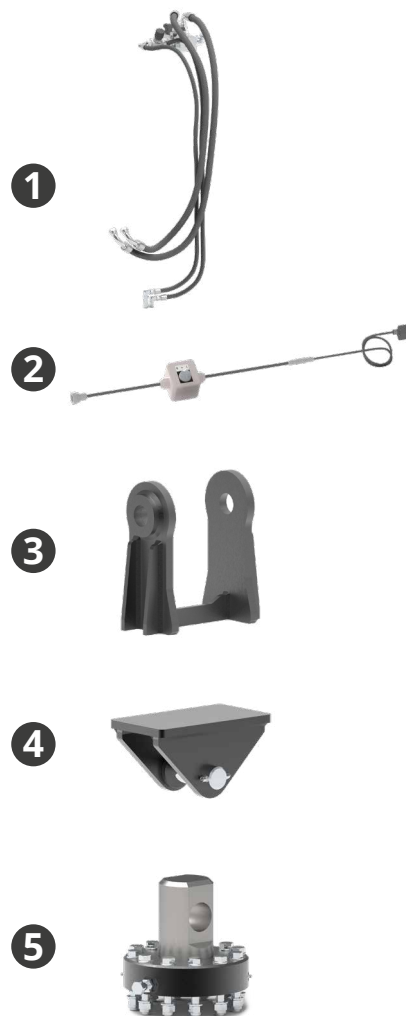
ADAPTER FOR 90° CLAMP

95



SHEET PILEFIX	W2 K4 TILT	W2 K6 TILT
A (mm)	1460	1460
B (mm)	1260	1260
C (mm)	790	790
D (mm)	800	800
E (mm)	1030	1030
F (mm)	36	36
G (mm)	240	240
Poids (Kg)	1660	1680
Moteur (CC)	63	63
Débit d'huile (L/Min)	145	145
Pression (BAR)	200/300	200/300
Fréquence vibration (RPM)	2.300	2.302
Force centrifuge (Kn)	250	360
Kilogrammètres (KGM)	4,3	6,2
Hertz	38	38

	Model	Kg.
①	2-HOSES VALVE KIT - W2 K4 K6	50
②	PUSHBUTTON	/
③	SINGLE PIN MACHINE ATTACHMENT - W2 K4 K6	/
④	ATTACHMENT SETUP - W2 K4 K6	55
⑤	MECHANICAL ROTATION - W2 K4 K6	57



Cette machine nécessite une alimentation hydraulique avec 3 lignes double effet + vidange, ou, n°2 lignes double effet avec électrovanne + vidange