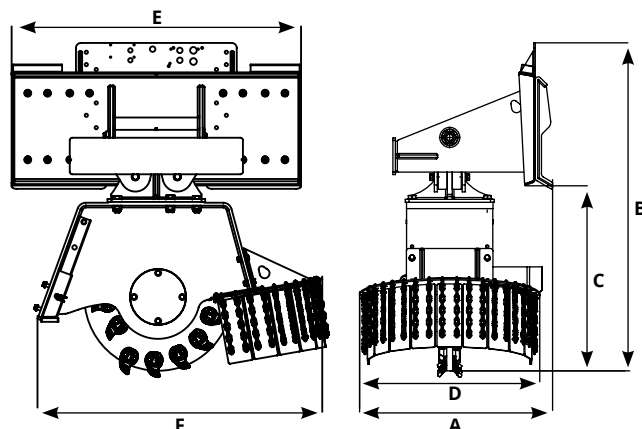


TORNADO



Rogneuse de souches frontale transversale pour SKID LOADER et WHEEL LOADER



TORNADO 2FT	Tornado 2FT 350	Tornado 2FT 450	Tornado 2FT 600	Tornado 2FT 600 PLUS
A (mm)	720	720	780	780
B (Ømm)	1060	1160	1325	1325
C (mm)	480	570	750	750
D (mm)	610	610	730	730
E (mm)	1170	1170	1170	1170
F (mm)	760	900	1150	1150
Moteur (CC)	12 18 25 28 32	25 28 32	45 50 63	80
Débit d'huile (L/Min)	16 24 32 36 42	32 36 42	56 64 80	110
RPM	1330 1330 1280 1280 1315	1280 1280 1315	1290 1300 1300	1375
Poids (Kg)	246	300	408	408
Numéro de dents	16	20	28	28
Pression (BAR)	250	250	250	250
Contre-pression Max. (BAR)	15	15	15	15

KIT DRAINAGE

HYDRAULIC KIT 4 HOSES + DRAINAGE WITH MOTOR FLOW ADJUSTMENT

HYDRAULIC KIT 4 HOSES + DRAINAGE (Le réglage est géré par la machine opératrice)

Model

COUPLING TO LOADER
supplément pour PALE

